

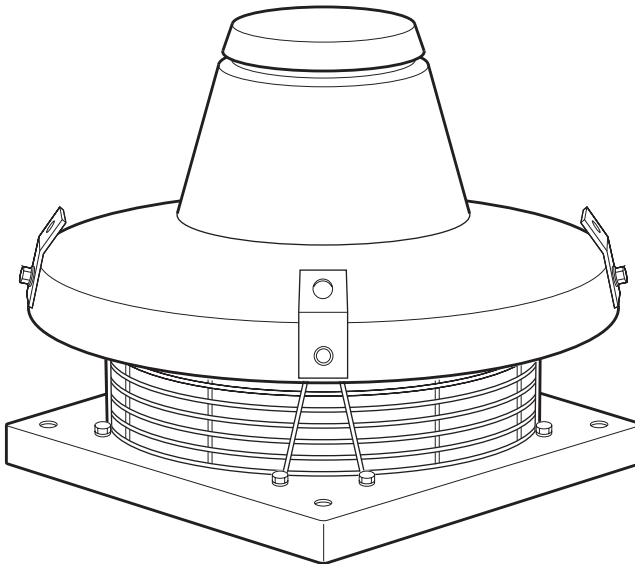
Libretto istruzioni
Instruction booklet
Notice d'emploi et d'entretien
Betriebsanleitung
Manual de instrucciones
Manual de instruções
Instruktionshäfte
Használati utasítás

Uživatelská příručka
Manual de instruçiuni
Upute za uporabu
Kullanma Kılavuzu
Εγχειρίδιο οδηγιών
Инструкция по эксплуатации
كتيب التعليمات



TR-ED
400°C / 2h

UK
CA **CE**



Prima di installare e collegare il prodotto, leggere attentamente queste istruzioni.

Vortice non può essere considerata responsabile per eventuali danni a persone o cose causate dalla non applicazione di quanto contenuto nel libretto. Seguire tutte le istruzioni per assicurare la sua durata e la sua affidabilità elettrica e meccanica. Conservare sempre questo libretto istruzioni.

Descrizione ed impiego	6
Attenzione - Avvertanza	7
Applicazioni tipiche ed installazione	22
Manutenzione / Pulizia	26
Dichiarazione di conformità CE	27
Informazione importante per lo smaltimento ambientalmente compatibile	30

Table of Contents

Read these instructions carefully before installing and connecting the appliance. Vortice cannot assume any responsibility for damage to property or personal injury resulting from failure to follow the instructions given in this booklet. Following these instructions will ensure long service life and overall electrical and mechanical reliability. Keep this instruction booklet in a safe place.

Description and operation	6
Warning - Caution	8
Standard applications and installation	22
Maintenance / Cleaning	26
EC Declaration of Conformity	27
Important information concerning the environmentally compatible disposal	30

Index

Avant d'installer et de brancher le produit, lire attentivement ces instructions. La société Vortice ne pourra pas être tenue pour responsable des dommages éventuels causés aux personnes ou aux choses, en cas d'une application incorrecte des consignes mentionnées dans ce livret. Le respect de toutes les instructions reportées dans ce livret garantira une longue durée de vie ainsi que la fiabilité électrique et mécanique de cet appareil. Conserver toujours ce livret d'instructions.

Description et mode d'emploi	6
Attention - Avertissement	9
Applications typiques et installation	22
Entretien / Nettoyage	26
Déclaration de conformité CE	27
Information importante pour l'élimination compatible avec l'environnement	30

Inhaltverzeichnis

Vor Installation und Anschluss dieses Gerätes ist diese Anleitung aufmerksam durchzulesen. Vortice kann nicht für Personen- oder Sachschäden zur Verantwortung gezogen werden, die auf eine Nichtbeachtung der Hinweise in dieser Betriebsanleitung zurückzuführen sind. Befolgen Sie alle Anweisungen, um eine lange Lebensdauer sowie die elektrische und mechanische Zuverlässigkeit des Geräts zu gewährleisten. Diese Betriebsanleitung ist gut aufzubewahren.

Beschreibung und Gebrauch	6
Achtung - Wichtiger Hinweis	10
Typische Anwendungen und Installation	22
Wartung / Reinigung	26
EG-Konformitätserklärung	27
Wichtige Informationen für den Benutzer zur umweltfreundlichen Entsorgung des Gerätes	30

Indice

Antes de instalar y conectar el producto, leer atentamente estas instrucciones. Vortice no se hace responsable de los eventuales daños ocasionados a personas o cosas como resultado del incumplimiento de las indicaciones de este manual. Seguir estas instrucciones para asegurar la duración y fiabilidad eléctrica y mecánica del aparato. Conservar este manual de instrucciones.

Descripción y empleo	6
Atención - Advertencia	11
Aplicaciones típicas e instalación	22
Manutención / Limpieza	26
Declaración de conformidad CE	27
Información importante sobre eliminación respetuosa con el medio ambiente	30

Antes de instalar e ligar o produto, leia atentamente estas instruções.
A Vortice não pode ser considerada responsável por eventuais danos a pessoas ou objectos causados pela inobservância das instruções fornecidas neste manual. Siga todas as instruções por forma a garantir a durabilidade e segurança eléctrica e mecânica do produto. Conserve sempre este manual de instruções.

Innan produkten installeras och ansluts, läs noga dessa instruktioner.
Vortice kan ej anses ansvarig för eventuella skador på personer eller föremål som orsakats av att avsnittet Råd och Varningar som denna bruksanvisning innehåller inte har iakttagits. Följ alla dessa instruktioner för att garantera produktens livslängd och dess mekaniska och elektriska pålitlighet.
Bevara alltid denna bruksanvisning för framtida bruk

A termék felszerelése és bekötése előtt figyelmesen olvassa el a használati utasítást. A használati utasítás be nem tartása miatt bekövetkezett személyi és anyagi kárért a Vortice nem felel. Pontosan hajtunk végre minden utasítást, hogy a berendezés élettartama, valamint elektromos és mechanikus megbízhatósága biztosítva legyen. A jelen használati utasítást gondosan meg kell őrizni.

Před instalací a připojením výrobku si pozorně přečtěte tyto pokyny. Podnik Vortice neodpovídá za případná zranění osob nebo poškození věcí způsobené nedodržením pokynů uvedených v této příručce. Dodržujte všechny pokyny; jen tak zajistíte dlouhodobou životnost výrobku a jeho elektrickou i mechanickou spolehlivost. Tuto uživatelskou příručku si proto uschovejte.

Înainte de a instala și de a conecta produsul, citiți cu atenție aceste instrucțiuni. Firma Vortice nu poate fi considerată responsabilă pentru eventualele pagube provocate persoanelor sau bunurilor, rezultate din neaplicarea instrucțiunilor din prezentul manual. Urmați toate instrucțiunile pentru a asigura durata de viață a produsului și fiabilitatea sa electrică și mecanică. Păstrați cu grijă acest manual de instrucțiuni.

Índice

PT

Descrição e utilização	6
Atenção - Advertência	12
Aplicações típicas e Instalação	22
Manutenção / Limpeza	26
Declaração de conformidade CE	27
Informações importantes sobre a eliminação compatível com o ambiente	30

Innehållsföreckning

SV

Beskrivning och användning	6
Varning - Observera	13
Typiska användningar och installation	22
Underhåll / Rengöring	26
Konformitetsdeklaration CE	27
Viktig information för en miljömässigt förenlig kassering	30

Tartalom

HU

A termék leírása és alkalmazása	6
Figyelem - Figyelmeztetés	14
Tipikus alkalmazások és beszerelés	22
Karbantartás / Tisztítás	26
EK megfeleléségi nyilatkozat	27
Fontos információ a környezetvédelmi szempontból kompatibilis megsemmisítéshez	30

Obsah

CS

Popis a použití	6
Pozor - Upozornění	15
Typické použití a instalace	22
Čištění / Údržba	26
Prohlášení o souladu s EU	27
Důležité informace týkající se likvidace přístroje slučitelné s ochranou životního prostředí	30

Cuprins

RO

Descriere și utilizare	6
Atenție - Măsuri de precauție	16
Aplicații tipice și instalare	22
Întreținere / Curățare	26
Declarație de conformitate CE	27
Informație importantă privind eliminarea în mod compatibil cu mediul înconjurător	30

Prije instaliranja i priključivanja uređaja pročitajte pažljivo ova uputstva. Vortice ne prihvaća odgovornost za eventualne štete osobama ili stvarima koje su prouzročene nepropisnom primjenom sadržaja ovih uputstava. Slijedite sva uputstva kako biste osigurali trajnost i pouzdanost rada električnih i mehaničkih dijelova. U svakom slučaju sačuvajte ova uputstva za kasniju upotrebu.

Ürünün kurulumunu yapıp takmadan önce, bu talimatları dikkatlice okuyunuz. Vortice; bu kitapçıkta belirtilen koşullara uyulmamasından dolayı meydana gelecek can ve mal kaybına dönük hiç bir sorumluluk kabul etmemektedir. Bu talimatlara uyulması, ürünün uzun servis ömrüne sahip olmasını ve de tüm elektrik ve mekanik aksam güvenilirliğini güvenceye alacaktır. Bu talimat kitapçığını güvenli bir yerde saklayınız.

Πριν εγκαταστήσετε και συνδέσετε το προϊόν, διαβάστε προσεκτικά τις παρούσες οδηγίες. Η Vortice δεν μπορεί να θεωρηθεί υπεύθυνη για ενδεχόμενες ζημιές σε πρόσωπα ή αντικείμενα που οφείλονται στη μη τήρηση των οδηγιών του παρόντος εγχειριδίου. Ακολουθήστε όλες τις οδηγίες για να εξασφαλίσετε μεγάλη διάρκεια ζωής και την ηλεκτρική και μηχανική αξιοπιστία. Φυλάξτε συνεπώς το παρόν εγχειρίδιο οδηγιών.

Перед монтажом и подключением изделия внимательно прочитайте настоящую инструкцию. Фирма Vortice не может считаться ответственной за ущерб, причиненный здоровью людей или оборудованию, в результате несоблюдения положений настоящей инструкции. Для обеспечения длительного срока службы и механической и электрической надежности устройства следуйте всем содержащимся в инструкции указаниям. Сохраняйте настоящую инструкцию.

قبل تركيب وتوصيل الجهاز اقرأ بانتباه هذه التعليمات.

لا يمكن اعتبار مؤسسة Vortice مسؤولة عن الأضرار التي قد تلحق بالأشخاص أو الأشياء والناجمة عن عدم الأخذ بالتحذيرات والتعليمات المدرجة في هذا الكتيب. أتبع جميع هذه التعليمات لكي تضمن ديمومة الجهاز وكفائته الكهربائية والميكانيكية. احتفظ دائما بهذا الكتيب.

Sadržaj

Opis i korištenje	6
Oprez	17
Napomena	17
Standardne instalacije i postavljanje	22
Održavanje / Čišćenje	26

HR

İçindekiler

Tanımlama ve kullanım	6
Dikkat	18
Önlemler	18
Tipik uygulamalar ve kurulum	22
Bakım / Temizlik	26

TR

Περιεχόμενα

Περιγραφή και χρήση	6
Προσοχή / Προειδοποίηση	19
Συνήθειες εφαρμογές και εγκατάσταση	22
Συντήρηση / Καθαρισμός	26
Δήλωση συμμόρφωσης CE	27
Σημαντικές πληροφορίες για τη διάθεση σύμφωνα με τους κανόνες προστασίας του περιβάλλοντος	30

EL

Оглавление

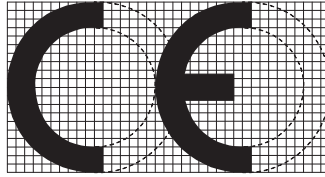
Описание и способ применения	6
Требования по соблюдению техники безопасности	20
Основные виды применения и монтаж	22
Техобслуживание / Чистка	26

RU

AR

المحتويات

6	الوصف والاستعمال
21	تنبيه
21	تحذير
22	الاستخدامات المعهودة والتركيب
26	الصيانة \ التنظيف



0036

VORTICE S.p.A.
STRADA CERCA, 2 - 20067 TRIBIANO (MI) ITALY

05

0036-CPR-RG03-03 - 0036-CPR-RG03-04

EN 12101-3 (2015) , AC (2005)

Powered smoke and heat exhaust ventilators for use in
Construction Works

Response delay	SL 0
Resistance to Fire class	F400 (120)
Motor rating Class	H

DESCRIZIONE ED IMPIEGO

DESCRIPTION AND OPERATION
DESCRIPTION ET MODE D'EMPLOI
BESCHREIBUNG UND GEBRAUCH
DESCRIPCIÓN Y EMPLEO
DESCRIÇÃO E UTILIZAÇÃO
BESKRIVNING OCH ANVÄNDNING
A TERMÉK LEÍRÁSA ÉS ALKALMAZÁSA

- IT** Il prodotto da lei acquistato è un ventilatore centrifugo industriale da tetto per estrazione radiale libera o in condotto di ventilazione.
- EN** The product you have purchased is an industrial centrifugal extractor fan for free radial extraction or extraction into ventilation duct.
- FR** Le produit que vous venez d'acheter est un ventilateur centrifuge industriel de toit pour extraction radiale libre ou en conduite de ventilation.
- DE** Das von Ihnen erworbene Produkt ist ein zentrifugaler Industrieventilator zur Dachmontage für eine freie radiale Luftabsaugung oder durch einen Lüftungskanal.
- ES** El producto que Ud. ha comprado es un ventilador de techo centrifugo industrial con evacuación radial libre o en conducto de ventilación.
- PT** O aparelho que adquiriu é um ventilador centrifugo industrial de tecto para a extracção radial livre ou para uma conduta de ventilação.
- SV** Produkten som du har förvärvat är en industriell centrifugaltakfläkt för fri radial avledning eller avledning i ventilationstrumma.
- HU** Az Ön által vásárolt termék egy sugaras szabad elszívást vagy szellőzőjártatban történő elszívást biztosító ipari centrifugál tetőventillátor.

POPIS A POUŽITÍ
DESCRIERE ȘI UTILIZARE
OPIS I KORIŠTENJE
TANIMLAMA VE KULLANIM
ΠΕΡΙΓΡΑΦΗ ΚΑΙ ΧΡΗΣΗ
ОПИСАНИЕ И СПОСОБ ПРИМЕНЕНИЯ
الوصف والاستعمال

- CS** Výrobek, který jste zakoupili, je průmyslový odstředivý ventilátor na střechu pro radiální odtah do prostoru nebo do větracího potrubí.
- RO** Produsul cumpărat de Dv. e un ventilator centrifugal industrial care se poate monta pe acoperiș, pentru evacuare radială liberă sau în conductă de aerisire.
- HR** Proizvod koji ste kupili je centrifugalni, radijalno pokretan, usisni, industrijski ventilator za krovnu ugradnju ili za ugradnju unutar ventilacijske cijevi.
- TR** Elinizdeki ürün sanayi amaçlı, kablosuz ve tavana monte edilen, serbest radyal hareketli bir fan'dır.
- EL** Το προϊόν που αγοράσατε είναι ένας φυγοκεντρικός βιομηχανικός ανεμιστήρας οροφής για την ελεύθερη αξονική απαγωγή ή σε αγωγό αερισμού.
- RU** Приобретенное Вами изделие представляет собой устанавливаемый на крыше промышленный центробежный вентилятор для свободного всасывания или всасывания через вентиляционный канал.
- AR** إن المنتج الذي قمت بشرائه هو مروحة محورية صناعية للسقف لشفط الهواء بطريقة شعاعية حرة أو من خلال مجاري للتهوئة.



Attenzione: questo simbolo indica precauzioni per evitare danni all'utente

- Non usare questo prodotto per una funzione differente da quella esposta in questo libretto.
- Dopo aver tolto il prodotto dal suo imballo, assicurarsi della sua integrità: nel dubbio rivolgersi subito a persona professionalmente qualificata o ad un Centro Assistenza Tecnica autorizzato Vortice. Non lasciare le parti dell'imballo alla portata di bambini o di persona diversamente abile.
- Se si decide di eliminare definitivamente l'apparecchio, spegnere l'interruttore e scollegarlo dalla rete elettrica.
- Riporre l'apparecchio, lontano da bambini e da persona diversamente abile nel momento in cui si decide di scollegarlo dalla rete elettrica e di non utilizzarlo più.
- Non impiegare in ambienti con atmosfere potenzialmente esplosive o per estrazione di sostanze acide o corrosive.
- La pulizia interna del prodotto va eseguita esclusivamente da personale professionalmente qualificato.
- Qualora l'apparecchiatura venga montata ad una altezza inferiore a 2,5 metri dal pavimento, è obbligatoria la protezione supplementare delle parti in movimento con apposita griglia di protezione (fig. 6).
- Nel caso i prodotti TRT 50 ED 4P, TRM 70 ED 4P, TRT 70 ED 4P, TRT 70 ED 6P, TRT 100 ED 4P, TRT 100 ED 6P, TRT 100 ED 8P, TRT 150 ED 6P, TRT 150 ED 8P siano installati in prossimità di abitazioni o luoghi di lavoro, sarà necessario prevedere, durante l'installazione, opportuni dispositivi di abbattimento acustico o ricorrere ad idonei mezzi di protezione personale.



Avvertenza: questo simbolo indica precauzioni per evitare inconvenienti al prodotto

- Non apportare modifiche di alcun genere al prodotto.
- Verificare periodicamente l'integrità dell'apparecchio. In caso d'imperfezioni, non utilizzare l'apparecchio e contattare subito un Centro di Assistenza autorizzato Vortice.
- In caso di cattivo funzionamento e/o guasto dell'apparecchio, rivolgersi subito ad un Centro di Assistenza autorizzato Vortice e richiedere, per l'eventuale riparazione, l'uso di ricambi originali Vortice.
- Se l'apparecchio cade o riceve forti colpi farlo verificare subito presso un Centro di Assistenza Tecnica autorizzato Vortice.
- L'installazione dell'apparecchio deve essere effettuata da parte di personale professionalmente qualificato.
- L'impianto elettrico a cui è collegato il prodotto deve essere conforme alle norme vigenti.
- L'apparecchio necessita di un impianto di messa a terra, come previsto dalle vigenti norme di sicurezza elettrica. In caso di dubbio, richiedere un controllo accurato da parte di personale professionalmente qualificato.
- Collegare il prodotto alla rete di alimentazione solo se la portata dell'impianto è adeguata alla sua potenza massima. In caso contrario rivolgersi subito a personale professionalmente qualificato.
- Per l'installazione occorre prevedere un interruttore onnipolare magnetotermico con distanza di apertura dei contatti uguale o superiore a mm 3.
- **Essendo i ventilatori omologati per un funzionamento massimo di 120 minuti alla temperatura di 400°C, per l'installazione occorre utilizzare cavi di alimentazione adeguati al tipo di utilizzo che si vuole avere.**
- Il ventilatore come tutte le macchine in movimento, può generare delle vibrazioni. Onde evitare che si trasmettano alla struttura dell'edificio, fissare il ventilatore con sistemi antivibranti (fig. 8).
- Non coprire e non ostruire le due griglie di aspirazione e mandata dell'apparecchio.
- Spegnere l'interruttore generale dell'impianto quando: a) si rileva un'anomalia di funzionamento; b) si decide di eseguire una manutenzione di pulizia esterna; c) si decide di non utilizzare per brevi o lunghi periodi l'apparecchio.

N.B.

I ventilatori monofase sono corredati di condensatore, ma lo stesso non è collegato al motore. Il condensatore deve essere montato lontano dal ventilatore in quanto si danneggerebbe a causa dell'elevata temperatura che potrebbe raggiungere l'estrattore di fumi (400°C).

Il condensatore deve essere collegato al momento dell'installazione seguendo lo schema di fig. 12.

L'abbinamento dei prodotti con regolatori o commutatori di velocità non è ammesso per i paesi che recepiscono il Regolamento Europeo n° 327/2011/UE.



Warning: this symbol indicates precautions that must be taken to avoid injury

- Do not use this appliance for purposes other than the proper purposes described in this manual.
- After removing the appliance from its packaging, ensure that it is complete and undamaged. If in doubt contact a professionally qualified electrician or Vortice*. Do not leave packaging within the reach of children or the infirm.
- To remove the appliance, turn it off at the switch then disconnect it from the power supply.
- Store the appliance out of the reach of children and infirm persons if you decide to disconnect it from the power supply and no longer use it.
- Do not use this appliance in potentially explosive or flammable atmospheres or to extract acidic or corrosive fumes.
- Have the appliance internally cleaned by professionally qualified personnel only.
- If installing the appliance at a height less than 2.5 metres above the floor, an additional protective grille over moving parts must be fitted (fig. 6).
- When installing appliances type TRT 50 ED 4P, TRM 70 ED 4P, TRT 70 ED 4P, TRT 70 ED 6P, TRT 100 ED 4P, TRT 100 ED 6P, TRT 100 ED 8P, TRT 150 ED 6P, and TRT 150 ED 8P near housing or places of work, always install adequate noise abatement devices or provide suitable personal protective equipment.



Caution: this symbol indicates precautions that must be taken to avoid damaging the appliance.

- Do not make modifications of any kind to this appliance.
- Regularly inspect the appliance for visible defects. If any faults are found, do not operate the appliance and contact Vortice* immediately.
- If the appliance does not function correctly or develops a fault, contact Vortice* immediately. Ensure that only genuine original Vortice spares are used for any repairs.
- Should the appliance be dropped or suffer a heavy blow, have it checked by Vortice* immediately.
- The appliance must be installed by a professionally qualified electrician.
- The electrical system to which the appliance is connected must conform to applicable standards.
- Note that current electrical safety standards require the appliance to be earthed. If in doubt, ask a qualified electrician to check your system.
- The electrical power supply to which the appliance is to be connected must be able to provide the maximum electrical power required by the appliance. If it cannot do so, arrange for a qualified electrician to make the necessary modifications.
- Use a multi-polar switch with minimum contact gaps of 3 mm to install the appliance.
- **The fan is approved for maximum operation time of 120 minutes at a temperature of 400°C; ensure that the power cables used are suited to the application type.**
- Like all machines with moving parts, the fan may generate vibrations. To prevent vibrations being transmitted to the building structure, fit the fan with a vibration-damping system (fig. 8).
- Do not cover or obstruct the air intake or delivery grilles on the appliance.
- Switch off the appliance at the installation's main switch: a) if the appliance does not function correctly; b) before cleaning the outside of the appliance; c) if the appliance is not to be used for any length of time.

N.B.

Single-phase fans are fitted with condensers; note however that condensers are not connected to the motor. Install the condenser away from the fan, to prevent damage due to the high temperature of fumes (400°C) extracted.

Connect up the condenser at the time of installation; refer to the diagram in fig. 12.

Use in conjunction with appliances with speed controllers or speed switching devices is not permitted in countries adopting European Regulation no. 327/2011/EU.

* or an authorised Vortice dealer if you are outside the UK-Ireland territory



Attention: ce symbole indique la nécessité de prendre quelques précautions pour la sécurité de l'utilisateur

- Ne pas utiliser cet appareil pour un usage autre que celui décrit dans ce livret.
- Contrôler l'intégrité de l'appareil après l'avoir extrait de son emballage : dans le doute, s'adresser immédiatement à une personne professionnellement qualifiée ou à un Service après-vente agréé Vortice. Placer les éléments de l'emballage hors de la portée des enfants ou des personnes handicapées.
- Si l'on décide d'éliminer définitivement l'appareil, éteindre l'interrupteur et couper l'alimentation électrique.
- Ranger l'appareil hors de portée des enfants ou des personnes handicapées après l'avoir débranché du réseau électrique pour ne plus l'utiliser.
- Ne pas utiliser l'appareil dans des atmosphères potentiellement explosives ou pour l'extraction de substances acides ou corrosives.
- Le nettoyage intérieur du produit doit être réalisé exclusivement par du personnel professionnellement qualifié.
- Au cas où l'appareil serait monté à une hauteur inférieure à 2,5 mètres du sol, il faut absolument utiliser la grille de protection spéciale pour les pièces en mouvement (fig.6).
- Lorsque les produits TRT 50 ED 4P, TRM 70 ED 4P, TRT 70 ED 4P, TRT 70 ED 6P, TRT 100 ED 4P, TRT 100 ED 6P, TRT 100 ED 8P, TRT 150 ED 6P, TRT 150 ED 8P sont installés à proximité d'habitations ou de lieux de travail, il est nécessaire de prévoir, pendant l'installation, des dispositifs opportuns de réduction du niveau de bruit ou d'utiliser des moyens de protection personnelle adéquats.



Avertissement: ce symbole indique la nécessité de prendre des précautions pour éviter d'endommager l'appareil.

- Ne modifier l'appareil en aucune façon.
 - Vérifier périodiquement l'intégrité de l'appareil. En cas de défectuosité, ne pas utiliser l'appareil et contacter immédiatement le Service après-vente Vortice.
 - En cas de dysfonctionnement et/ou de panne, s'adresser immédiatement à un Service après-vente agréé Vortice et exiger, pour l'éventuelle réparation, des pièces détachées d'origine Vortice.
 - Si l'appareil tombe ou reçoit des coups violents, le faire contrôler immédiatement auprès d'un Service après-vente agréé Vortice.
 - L'installation de l'appareil doit être faite par du personnel professionnellement qualifié.
 - L'installation électrique à laquelle l'appareil est branché doit être conforme aux normes en vigueur.
 - L'appareil a besoin d'une installation de mise à la terre, comme prévu par les normes de sécurité électrique en vigueur. En cas de doute, demander un contrôle soigné de la part de personnel professionnellement qualifié
 - Brancher l'appareil au réseau d'alimentation si la puissance de l'installation est adaptée à la puissance maximale de l'appareil. Dans le cas contraire, s'adresser immédiatement à une personne professionnellement qualifiée.
 - Pour son installation, prévoir un interrupteur omnipolaire magnétothermique dont la distance d'ouverture des contacts est supérieure ou égale à 3 mm.
 - **Les ventilateurs sont homologués pour un fonctionnement maximum de 120 minutes à une température de 400°C ; pour leur installation, il est nécessaire d'utiliser des câbles d'alimentation appropriés au type d'utilisation que vous désirez effectuer.**
 - Le ventilateur, comme toutes les machines en mouvement, peut engendrer des vibrations. Afin d'éviter que ces dernières se transmettent à la structure du bâtiment, fixer le ventilateur à l'aide de systèmes anti-Vibration (fig. 8).
 - Ne pas couvrir ni obstruer les deux grilles d'aspiration et de refoulement de l'appareil.
 - Couper l'interrupteur général de l'installation dans les cas suivants : a) en cas de dysfonctionnement ; b) pour procéder à un nettoyage extérieur ; c) lorsque l'appareil n'est pas utilisé pendant une longue période.
- N.B.**
Les ventilateurs monophasés sont équipés de condensateurs mais ce dernier n'est pas relié au moteur. Le condensateur doit être monté loin du ventilateur car il risque d'être endommagé par la température élevée que peut atteindre l'extracteur de fumées (400°C).
Le condensateur doit être relié au moment de l'installation en suivant le schéma de la fig. 12.
- L'association d'appareils équipés de régulateurs ou commutateurs de vitesse n'est pas autorisée dans les pays qui ont transposé le Règlement Européen 327/2011/UE.**



Achtung: dieses Symbol mahnt zur Vorsicht, um Schäden am Benutzer auszuschließen

- Dieses Gerät darf nur für den Verwendungszweck eingesetzt werden, der in der vorliegenden Anleitung angegeben ist.
- Nach dem Auspacken des Gerätes muss dessen Unversehrtheit überprüft werden: im Zweifelsfall unverzüglich qualifiziertes Fachpersonal oder einen Vortice-Vertragshändler aufsuchen. Das Verpackungsmaterial für Kinder andere Personen, die das Gerät allein nicht sachgemäß bedienen können, unzugänglich aufbewahren.
- Wird das Gerät definitiv nicht mehr benutzt, muss es abgeschaltet und vom Stromnetz getrennt werden.
- Wird das Gerät vom elektrischen Stromnetz getrennt und nicht mehr benutzt, muss es an einem Ort aufbewahrt werden, der für Kinder andere Personen, die das Gerät allein nicht sachgemäß bedienen können, unzugänglich ist.
- Verwenden Sie das Gerät nicht in der Nähe von explodierbaren Substanzen oder zum Absaugen von säurehaltigen oder korrosiven Substanzen.
- Die Innenreinigung darf nur von qualifiziertem Fachpersonal durchgeführt werden.
- Wird das Gerät auf einer Höhe von weniger als 2,50 m installiert, muss die zusätzliche Schutzabdeckung der bewegten Teile mit dem dafür vorgesehenen Schutzgitter montiert werden (Abb. 6).
- Sollten die Produkte TRT 50 ED 4P, TRM 70 ED 4P, TRT 70 ED 4P, TRT 70 ED 6P, TRT 100 ED 4P, TRT 100 ED 6P, TRT 100 ED 8P, TRT 150 ED 6P, TRT 150 ED 8P in der Nähe von Wohn- oder Arbeitsstätten installiert werden, sind bereits bei der Montage geeignete geräuschdämmende Vorrichtungen vorzusehen oder alternativs geeignete Gehörschutzausrüstungen zu verwenden.



Wichtiger Hinweis: dieses Symbol zeigt Vorsichtsmaßnahmen an, um Schäden am Gerät zu vermeiden

- Keine Änderungen am Gerät anbringen.
- Den einwandfreien Zustand des Gerätes regelmäßig überprüfen. Bei festgestellten Mängeln das Gerät nicht benutzen und sofort einen Vortice-Vertragshändler aufsuchen.
- Bei Betriebsstörungen und/oder defektem Gerät sofort eine einen Vortice-Vertragshändler aufsuchen und für eine eventuelle Reparatur die Verwendung von Vortice-Originalersatzteilen verlangen.
- Fällt das Gerät hin oder wurde es starken Stößen ausgesetzt, muss es sofort bei einem Vortice-Vertragshändler überprüft werden.
- Das Gerät darf nur von qualifiziertem Fachpersonal installiert werden.
- Die Elektroanlage, an die das Produkt angeschlossen ist, muss den geltenden Vorschriften entsprechen.
- Das Gerät muss geerdet werden, wie es von den geltenden Sicherheitsvorschriften für Elektrogeräte vorgesehen ist. Im Zweifelsfall ist eine genaue Kontrolle durch eine qualifizierte Fachkraft anzufordern.
- Das Produkt nur dann an das Stromnetz anschließen, wenn die Stromfestigkeit der Anlage für die maximale Leistung geeignet ist. Sollte dies nicht der Fall sein, ist sofort eine qualifizierte Fachkraft anzufordern.
- Bei der Installation ist ein allpoliger, magnetothermischer Schalter mit einer Kontaktöffnungsweite von mindestens 3 mm vorzusehen.
- **Da die Ventilatoren für einen Dauerbetrieb von maximal 120 Minuten bei einer Temperatur von 400°C zugelassen sind, müssen bei der Installation für den gewünschten Betrieb geeignete Netzkabel verwendet werden.**
- Wie alle bewegten Geräte kann ein Ventilator Schwingungen erzeugen. Um eine Übertragung auf die Gebäudestruktur zu vermeiden, sollte der Ventilator mit einem System zur Schwingungsdämmung installiert werden (Abb. 8).
- Ansaug- und Auslassgitter des Gerätes stets freihalten.
- Den Hauptschalter der Anlage in folgenden Fällen ausschalten: a) Auftreten einer Betriebsstörung; b) vor der Durchführung der Außenreinigung des Gerätes; c) wenn das Gerät über einen kurzen oder längeren Zeitraum nicht benutzt wird

Anmerkung:

Die einpoligen Ventilatoren sind mit einem Kondensator ausgestattet, der jedoch nicht an den Motor angeschlossen ist. Der Kondensator muss in einiger Entfernung zum Ventilator installiert werden, da er durch die hohe Temperatur, die der Rauchabzug erreichen kann (400°C), Schaden nehmen würde. Der Kondensator muss bei der Installation wie in Abb. 12 dargestellt angeschlossen werden.

In Ländern, in denen die Verordnung (EU) Nr. 327/2011 umgesetzt ist, ist die Kombination der Geräte mit Drehzahlreglern oder Drehzahlumschaltern nicht zulässig.



Atención: este símbolo indica precauciones para evitar daños al usuario

- No emplear este producto con fines distintos a los previstos por este folleto.
- Una vez extraído el producto de su embalaje, comprobar su integridad: en caso de duda, contactar inmediatamente con personal cualificado o con un proveedor autorizado de Vortice. No dejar el embalaje al alcance de niños o personas con discapacidad.
- En el caso de que no se desee volver a utilizar el aparato, hay que apagar el interruptor y desenchufarlo.
- Para eliminar el aparato hay que desconectarlo de la red eléctrica y colocarlo lejos del alcance de los niños o de las personas con discapacidad.
- No utilizar el aparato en ambientes explosivos ni en presencia de sustancias ácidas o corrosivas.
- Para limpiar el producto por dentro, hay que contactar con personal profesional cualificado.
- Si el aparato se ha de montar a menos de 2,5 m de altura, es obligatorio instalar la protección auxiliar de las partes en movimiento y la rejilla de protección (fig. 6).
- Si los productos TRT 50 ED 4P, TRM 70 ED 4P, TRT 70 ED 4P, TRT 70 ED 6P, TRT 100 ED 4P, TRT 100 ED 6P, TRT 100 ED 8P, TRT 150 ED 6P, TRT 150 ED 8P se han de instalar cerca de viviendas o lugares de trabajo, habrá que montar dispositivos de aislamiento acústico o utilizar equipos de protección individual durante la instalación.



Advertencia: este símbolo indica precauciones para evitar daños al producto

- No modificar el producto.
- Inspeccionar el aparato para controlar que esté en perfecto estado. Si no lo está, no utilizarlo y ponerse en contacto inmediatamente con un proveedor autorizado de Vortice.
- Si el aparato no funciona correctamente o en caso de avería contactar con proveedor autorizado de Vortice en caso de reparación, exigir que se utilicen recambios originales Vortice.
- Si el aparato se cae o recibe fuertes golpes, llevarlo inmediatamente a un proveedor autorizado de Vortice para que comprueben su funcionamiento.
- El aparato debe ser instalado por personal profesional cualificado.
- La instalación eléctrica a la cual está conectado el producto debe ser conforme con las normas vigentes.
- Es necesario conectar el aparato a una toma de tierra, como previsto por las normas de seguridad eléctrica vigentes. En caso de duda, ponerse en contacto con personal profesional cualificado para que controle la instalación.
- Conectar el producto a la red de alimentación sólo si la capacidad de la instalación es adecuada a su potencia máxima. Si no dispone de una red con estas características, contactar inmediatamente con personal cualificado.
- Para realizar la instalación es necesario disponer de un interruptor omnipolar con distancia de apertura entre los contactos igual o mayor que 3 mm.
- **Estos ventiladores han sido homologado para funcionar durante 120 minutos a 400°C; por ello, para realizar la instalación, se han de utilizar cables de alimentación conformes con el uso previsto.**
- El ventilador, como cualquier otra máquina en movimiento, puede generar vibraciones. Para evitar que las vibraciones se transmitan a la estructura del edificio, se han de utilizar sistemas antivibración (fig. 8) para fijar el ventilador.
- No tapar ni obstruir las dos rejillas de aspiración y expulsión del aparato.
- Apagar el interruptor general de la instalación: a) en caso de funcionamiento anómalo; b) antes de limpiar el aparato por fuera; c) si el aparato no va a ser utilizado durante algún tiempo.

NOTA.

Los ventiladores monofásicos están equipados con un condensador, pero éste no está conectado al motor. Montar el condensador lejos del ventilador para evitar que se dañe debido a las altas temperaturas que puede alcanzar el extractor (400°C).

Conectar el condensador al realizar la instalación, como se indica en el esquema fig. 12.

La combinación de los productos con reguladores o conmutadores de velocidad no se admite en los países donde rige el Reglamento Europeo n° 327/2011/UE.



Atenção: este símbolo indica precauções para evitar ferimentos no utilizador

- Não utilize este produto para uma função diferente da especificada no presente manual de instruções.
- Depois de retirar o produto da embalagem, certifique-se da sua integridade. Em caso de dúvida, contacte imediatamente uma pessoa profissionalmente qualificada ou um revendedor Vortice autorizado. Não deixe as peças da embalagem ao alcance das crianças ou de pessoas inaptas.
- Quando decidir eliminar definitivamente o aparelho, desligue o interruptor e retire a ficha da tomada.
- Quando decidir retirar a ficha da tomada e deixar de utilizar o aparelho, arrume-o fora do alcance das crianças e de pessoas inaptas.
- Não utilize em ambientes potencialmente explosivos ou para a extracção de substância ácidas ou corrosivas.
- A limpeza interna do produto só deve ser efectuada por pessoal qualificado.
- Se o aparelho for montado a uma altura inferior a 2,5 metros em relação ao solo, é obrigatória a protecção suplementar das peças em movimento com a grelha de protecção adequada (fig. 6).
- Caso os produtos TRT 50 ED 4P, TRM 70 ED 4P, TRT 70 ED 4P, TRT 70 ED 6P, TRT 100 ED 4P, TRT 100 ED 6P, TRT 100 ED 8P, TRT 150 ED 6P, TRT 150 ED 8P sejam instalados perto de habitações ou locais de trabalho, será necessário colocar, durante a instalação, dispositivos adequados de isolamento acústico ou utilizar meios adequados de protecção pessoal.



Advertência: este símbolo indica as precauções a tomar para evitar danos no produto

- Não efectue quaisquer modificações ao produto.
- Verifique periodicamente a integridade do aparelho. No caso de qualquer imperfeição, não utilize o aparelho e contacte imediatamente um revendedor Vortice autorizado.
- Em caso de mau funcionamento e/ou avaria do aparelho, contacte imediatamente um revendedor Vortice autorizado e exija, para uma eventual reparação, o uso de peças sobresselentes originais.
- Se o aparelho cair ou sofrer um forte embate, mande-o inspecionar imediatamente junto de um revendedor Vortice autorizado.
- A instalação do aparelho deve ser efectuada por parte de pessoal devidamente qualificado.
- O sistema eléctrico a que o aparelho está ligado deve estar em conformidade com as normas em vigor.
- O aparelho necessita de um sistema de instalação à terra, tal como previsto nas normas de segurança eléctrica em vigor. Em caso de dúvidas, solicite um controlo imediato por parte de pessoal devidamente qualificado.
- Ligue o produto à rede de alimentação apenas se a tensão do sistema for adequada à potência máxima. Caso contrário, recorra imediatamente a pessoal técnico qualificado.
- Para a instalação, é necessário um interruptor omnipolar cuja distância de abertura dos contactos seja igual ou superior a 3 mm.
- **Estando os ventiladores homologados para um funcionamento máximo de 120 minutos a uma temperatura de 400°C, é necessário utilizar para a instalação cabos de alimentação adequados ao tipo de utilização que se pretende obter.**
- O ventilador, tal como todas as máquinas em movimento, pode gerar vibrações. Para evitar que se transmitam à estrutura do edifício, fixe o ventilador com sistemas anti-vibrações (fig. 8).
- Não cubra nem obstrua as duas grelhas de aspiração e descarga do aparelho.
- Desligue o interruptor geral do sistema quando:
 - a) detectar uma anomalia de funcionamento;
 - b) decidir efectuar uma manutenção de limpeza externa;
 - c) decidir não utilizar o aparelho durante breves ou longos períodos.

NOTA.

Os ventiladores monofásicos possuem condensadores, mas estes não estão ligados ao motor. O condensador deve ser montado longe do ventilador para não se danificar devido à elevada temperatura que pode atingir o extractor de fumos (400°C).

O condensador deve ser ligado no momento da instalação seguindo o esquema da fig. 12.

A combinação de produtos com reguladores ou computadores de velocidade não é permitida nos países onde é aplicado o Regulamento Europeu n.º 327/2011/UE.



Varning: Denna symbol anger att försiktighet krävs för att förhindra personskador

- Använd aldrig apparaten för annat bruk än det som anges i denna bruksanvisning.
- Sedan apparaten tagits ur sitt emballage, kontrollera att den är i fullgott skick. Vid tveksamhet bör hänvändelse genast göras till fackman eller en återförsäljare som auktoriserats av Vortice. Lämna aldrig delar av emballaget inom räckhåll för barn eller orkeslös person.
- Om du beslutar dig för att stänga av apparaten för alltid, slå ifrån huvudströmbrytaren och skilj apparaten från elnätet.
- Placera apparaten på en plats som är oåtkomlig för barn och avvikande kapabel person, då du har beslutat dig för att skilja den från el-nätet och inte använda den längre.
- Använd den inte i explosiva miljöer eller för att extrahera sura eller frätandeämnen.
- Den invändiga rengöringen av produkten får endast utföras av behörig personal.
- Om apparaten monteras på lägre höjd än 2,5 m över golvet är det obligatoriskt att skydda de rörliga delarna med det speciella skyddsgallret (fig. 6).
- Om produkterna TRT 50 ED 4P, TRM 70 ED 4P, TRT 70 ED 4P, TRT 70 ED 6P, TRT 100 ED 4P, TRT 100 ED 6P, TRT 100 ED 8P, TRT 150 ED 6P, TRT 150 ED 8P är installerade i närheten av bostäder eller arbetsplatser, är det nödvändigt att förutse, under installationen, för lämpliga anordningar för akustisk sänkning eller tillgripa passande personliga skyddsmedel.



Observera: Denna symbol anger att försiktighet krävs för att förhindra skador på produkten.

- Utför inte någon typ av ändringar på produkten.
- Inspektera apparaten regelbundet och kontrollera att den är i fullgott skick. Om fel av någon typ upptäcks får apparaten inte användas. Kontakta genast en återförsäljare som auktoriserats av Vortice.
- Om apparaten inte fungerar som den ska eller går sönder, kontakta omgående en återförsäljare som auktoriserats av Vortice. Begär att original reservdelar från Vortice används om det blir aktuellt med en reparation.
- Om apparaten faller eller utsätts för slag eller stötar måste den genast kontrolleras av en återförsäljare som auktoriserats av Vortice.
- Installationen av apparaten måste göras av en behörig fackman.
- Det elektriska systemet som produkten är ansluten till ska vara i överensstämmelse med gällande normer.
- Apparaten kräver ett jordat system, som föreskrivet i gällande bestämmelser om elektrisk säkerhet. Vid tveksamhet, begär en noggrann kontroll av en behörig fackman.
- Anslut apparaten till elnätet endast om systemet är avpassat för apparatens maximala effekt. Om så inte är fallet, kontakta omedelbart en kvalificerad tekniker.
- För installationen krävs en allpolig strömbrytare med ett kontaktavstånd på minst 3 mm.
- **Eftersom fläktarna är godkända för högst 120 minuters funktion vid en temperatur på 400°C måste nätkablarna som används för installationen vara anpassade till den önskade användningen.**
- Fläktar kan precis som andra maskiner med rörliga maskinorgan generera vibrationer. För att undvika att dessa överförs till byggnadsstrukturen, fäst fläkten med vibrationsdämpande system (fig. 8).
- Täck inte över och täpp inte till de två gallren för luftintag och luftutsläpp på apparaten.
- Stäng av strömmen med huvudströmbrytaren i följande fall: a) när en funktionsstörning konstaterats; b) i samband med underhåll när apparatens utsida ska rengöras; c) när apparaten inte ska användas under kortare eller längre perioder.

OBS.

Enfasfläktarna är utrustade med kondensator, men den är inte ansluten till motorn.

Kondensatorn ska monteras långt ifrån fläkten eftersom den kan skadas av den höga temperaturen som rökavledaren kan uppnå (400°C).

Kondensatorn ska anslutas i samband med installationen. Följ kopplingsschemat, fig. 12.

Att sammankoppla produkter med hastighetsreglerare eller -omkopplare är inte tillåtet i länder där Europa-Regelverket 327/2011/EU gäller.



Figyelem: ez a szimbólum a felhasználó sérülésének elkerülését szolgáló óvintézkedéseket jelöli

- A terméket ne használjuk a jelen utasításban megjelöltől eltérő célra.
- A csomagolóanyag eltávolítása után győződjön meg a berendezés épségéről: ha kétségek merülnek fel, forduljon azonnal felkészült szakemberhez vagy a hivatalos Vortice viszonteladóhoz. A csomagolóanyagot ne hagyja gyermekek vagy megváltozott képességű személyek számára elérhető helyen.
- Ha úgy döntünk, hogy a továbbiakban nem használjuk a berendezést, kapcsoljuk ki és áramtalanítsuk.
- Ha a berendezést leválasztja az elektromos hálózatról, és többet nem használja, gyermekektől és megváltozott képességű személyektől távol helyezze el.
- Ne használjuk a berendezést robbanásveszélyes környezetben, illetve savas és korrodáló anyagok kinyerésére.
- A berendezés belső tisztítását kizárólag képzett szakember végezheti.
- Amennyiben a berendezést a padlótól számított 2,5 méternél alacsonyabban szereljük fel, kötelező a mozgó részek kiegészítő, megfelelő védőráccsal történő védelme (6. ábra).
- Amennyiben a TRT 50 ED 4P, TRM 70 ED 4P, TRT 70 ED 4P, TRT 70 ED 6P, TRT 100 ED 4P, TRT 100 ED 6P, TRT 100 ED 8P, TRT 150 ED 6P, TRT 150 ED 8P termékeket lakóhely vagy munkahely közelében szerelik fel, a felszerelésor gondoskodni kell megfelelő zajcsökkentő készülékekről, vagy személyes védőfelszerelést kell használni.



Figyelmeztetés: ez a szimbólum a termék sérülésének elkerülését szolgáló óvintézkedéseket jelöli

- Semmilyen módosítást ne hajtsunk végre a terméken.
 - Rendszeresen ellenőrizzük a berendezés épségét. Sérülés észlelése esetén ne használjuk a berendezést, és azonnal értesítsünk egy hivatalos Vortice viszonteladót.
 - Rendellenes működés és/vagy hiba esetén azonnal egy hivatalos Vortice viszonteladóhoz kell fordulni, ha javításra kerül a sor, eredeti Vortice alkatrészek alkalmazását kell kérni.
 - Ha a berendezés leesik, vagy erős ütést szenved, azonnal ellenőriztessük egy hivatalos Vortice viszonteladóval.
 - A berendezés felszerelését felkészült szakember kell, hogy végezze.
 - A berendezést az érvényes szabványoknak megfelelő elektromos hálózatra kell csatlakoztatni.
 - A berendezéshez az érvényes elektromos szabványok szerinti földelő berendezésre van szükség. Ha kétség merül fel, bizzunk meg egy szakembert, hogy végezze el az ellenőrzést.
 - A berendezést csak akkor csatlakoztassuk az elektromos hálózatra, ha a hálózat teljesítménye megfelel a berendezés maximális teljesítményének. Ellenkező esetben azonnal forduljunk szakemberhez.
 - A helyes összeszerelést olyan egypólusú hőmágneses megszakító használatával kell elvégezni, amelynél az érintkezők közötti távolság legalább 3 mm.
 - **Mivel a ventilátorok 400°C-on maximum 120 perces működésre készülnek a beszerelésnél a tervezett használatnak megfelelő tápvezetékét kell használni.**
 - Mint minden mozgásban lévő gép, a ventilátor is okozhat rezgést. A rezgésnek az épület
- struktúrájára történő kiterjedését elkerülendő alkalmazunk rezgésgátló rendszereket (8. ábra).
- A két elszívó- és odairányú légáramban lévő rácsot ne fedjük el, és ne tömítsük el.
 - Az alábbi esetekben mindenképpen kapcsoljuk le a berendezés főkapcsolóját: a) működési rendellenességet veszünk észre; b) külső tisztítást kívánunk végrehajtani; c) rövidebb vagy hosszabb ideig nem kívánjuk használni a berendezést.
- Megjegyzés**
Az egyfázisú ventilátorok kondenzátorral vannak ellátva, de a kondenzátor nincs rákötve a motorra. A kondenzátort a ventilátortól távol kell felszerelni, mivel a füstelvonónál esetlegesen jelentkező magas hőmérsékleten (400°C) tönkremenne.
A kondenzátort a beszereléskor kell bekötni a 12. ábra szerint.
- A 327/2011/EU sz. Európai Rendeletet átültető országok esetén nem megengedett sebességszabályozót vagy választókapcsolót csatlakoztatni a termékekre.**



Pozor: tento symbol upozorňuje na opatření, která brání zranění uživatele.

- Tento přístroj nepoužívejte k jinému účelu, než je uvedeno v této příručce.
- Po vybalení výrobku z obalu zkontrolujte, zda není poškozený: v případě pochybností se ihned obraťte na kvalifikovaného pracovníka nebo na autorizovaného prodejce Vortice. Části obalu nenechávejte v dosahu dětí nebo nesvéprávných osob.
- Rozhodnete-li se přístroj úplně odstranit, vypněte ho a odpojte ho od elektrické sítě.
- Rozhodnete-li se, že přístroj už nebudete používat, odpojte ho od elektrické sítě a uložte ho z dosahu dětí a osob s určitým postižením.
- Přístroj nepoužívejte v prostředí s potenciálně výbušným ovzduším nebo k odtahu kyselých nebo korozivních látek.
- Vnitřní část přístroje smí čistit pouze odborně vyškolený pracovník.
- Jestliže je přístroj namontovaný ve výšce do 2,5 m od podlahy, je povinné namontovat dodatečnou ochranu pohyblivých částí ve formě vhodné ochranné mřížky (obr. 6).
- V případě, že jsou výrobky TRT 50 ED 4P, TRM 70 ED 4P, TRT 70 ED 4P, TRT 70 ED 6P, TRT 100 ED 4P, TRT 100 ED 6P, TRT 100 ED 8P, TRT 150 ED 6P, TRT 150 ED 8P instalovány v blízkosti obydlí nebo pracovních míst, je nutné během instalace počítat s odpovídajícím zařízením ke snížení akustického hluku, nebo používat vhodné prostředky osobní ochrany.



Upozornění: tento symbol upozorňuje na opatření, která brání poškození přístroje

- Přístroj žádným způsobem neupravujte.
- Pravidelně ověřujte celistvost přístroje. Při zjištění závady přístroj nepoužívejte a ihned se obraťte na autorizovaného prodejce Vortice.
- V případě špatného chodu a/nebo poruchy přístroje se ihned obraťte na autorizovaného prodejce Vortice a je-li nutná oprava, požadujte originální náhradní díly Vortice.
- Jestliže přístroj spadne, nebo byl vystaven silnému úderu, nechte ho ihned zkontrolovat u autorizovaného prodejce Vortice.
- Instalaci přístroje smí provést pouze odborně kvalifikovaný pracovník.
- Elektrický systém, ke kterému je přístroj připojený, musí být v souladu s platnými normami.
- Přístroj musí být připojen k uzemňovacímu systému v souladu s platnými normami o elektrickém jištění. V případě pochybností požádejte o kontrolu odborně vyškoleného pracovníka.
- Přístroj připojte pouze k takové napájecí síti, jejíž výkon odpovídá maximálnímu výkonu přístroje. Není-li tomu tak, ihned se obraťte na odborně vyškoleného pracovníka.
- K instalaci je nutné použít vícepólový tepelně-magnetický vypínač s minimálním rozvětvením kontaktů 3 mm.
- **Vzhledem k tomu, že tyto ventilátory byly homologovány pro maximální fungování po dobu 120 minut při teplotě 400°C, je k instalaci nutné použít napájecí kabely odpovídající požadovanému účelu.**
- Ventilátor, jako všechny pohyblivé přístroje, může způsobovat vibrace. Ventilátor proto upevněte pomocí antivibračních systémů, aby se otřesy nepřenesly na strukturu budovy (obr. 8).
- Nezakrývejte a nezacpávejte ani nasávací, ani odváděcí mřížku přístroje.
- Hlavní vypínač zařízení vypněte, jestliže: a) zjistíte poruchu chodu; b) chcete vyčistit vnější plochy přístroje; c) se rozhodnete přístroj po kratší nebo delší dobu nepoužívat.

Pozn.:

Jednofázové ventilátory jsou vybaveny kondenzátorem, který ale není spojený s motorem. Kondenzátor je nutné instalovat v dostatečné vzdálenosti od ventilátoru, protože by se jinak poškodil zvýšenou teplotou, které může odváděč spalin dosahovat (400°C). Kondenzátor se musí připojit v době instalace podle schématu na obr. 12.

Kombinace výrobků s regulátory nebo přepínači rychlosti není povoleno v zemích, které uznávají Evropské Prováděcí nařízení č. 327/2011/EU.



Atenție: acest simbol indică măsuri de precauție necesare pentru a evita producerea de pagube utilizatorului

- Nu utilizați acest produs în scopuri diferite de cele prezentate în acest manual.
- După ce ați deschis produsul, verificați integritatea acestuia: dacă aveți dubii, adresați-vă imediat unei persoane calificate din punct de vedere profesional sau unui dealer autorizat Vortice. Nu lăsați părți ale ambalajului la îndemâna copiilor sau a persoanelor cu handicap.
- Dacă hotărâți să eliminați definitiv aparatul, stingeți de la întrerupător și deconectați-l de la rețeaua electrică.
- Puneți aparatul într-un loc sigur, astfel încât să nu fie la îndemâna copiilor sau a persoanelor cu handicap, în momentul în care hotărâți să îl deconectați de la rețeaua electrică și să nu îl mai folosiți.
- Nu utilizați aparatul în medii ce conțin substanțe potențial explozive sau pentru evacuarea

- substanțelor acide sau corozive.
- Curățarea interiorului aparatului trebuie să fie efectuată doar de către personal calificat din punct de vedere profesional.
- Dacă aparatul este montat la o înălțime mai mică de 2,5 metri de la podea, e obligatorie protejerea suplimentară a părților în mișcare cu grătarul corespunzător de protecție (fig. 6).
- În cazul în care produsele TRT 50 ED 4P, TRM 70 ED 4P, TRT 70 ED 6P, TRT 100 ED 4P, TRT 100 ED 8P, TRT 100 ED 8P, TRT 150 ED 6P, TRT 150 ED 8P sunt instalate în apropierea unor locuințe sau a unor locuri de muncă, va fi necesar să fie prevăzute, în timpul instalării, dispozitive adecvate de reducere a intensității acustice sau să se recurgă la mijloace adecvate de protecție personală.



Măsuri de precauție: acest simbol indică măsuri de precauție necesare pentru a evita defectarea produsului

- Nu aduceți nici un fel de modificare produsului.
- Verificați periodic integritatea aparatului. În cazul unor defecțiuni, nu utilizați aparatul și contactați imediat un dealer autorizat Vortice.
- În cazul unei funcționări defectuoase și/sau a unei defecțiuni a aparatului, adresați-vă imediat unui dealer autorizat Vortice și cereți, pentru eventualele reparații, folosirea pieselor de schimb Vortice originale.
- Dacă aparatul cade sau primește lovituri puternice, rugați să fie verificat imediat de un dealer autorizat Vortice.
- Instalarea aparatului trebuie să fie efectuată de către personal calificat din punct de vedere profesional.
- Instalația electrică la care e conectat produsul trebuie să fie conformă cu normele în vigoare.
- Aparatul are nevoie de o instalație de împământare, după cum prevăd normele în vigoare referitoare la siguranța electrică. În caz că aveți dubii, solicitați un control amănunțit din partea personalului calificat profesional.
- Conectați aparatul la rețeaua de alimentare doar dacă puterea instalației este adecvată pentru puterea sa maximă. În caz contrar, adresați-vă imediat personalului calificat din punct de vedere profesional.
- Pentru instalare trebuie să fie prevăzut un întrerupător omnipolar magnetotermic cu o distanță de deschidere a contactelor de cel puțin 3 mm.
- Fiind ventilatoarele omologate pentru o funcționare maximă de 120 minute la o temperatură de 400°C, pentru instalare trebuie să se utilizeze cabluri de alimentare adecvate pentru tipul de utilizare dorit.
- Ventilatorului, ca toate mașinile în mișcare, poate produce vibrații. Pentru a evita ca acestea să se transmită structurii clădirii, fixați ventilatorul cu sisteme antivibrații (fig. 8).

- Nu acoperiți și nu astupați cele două grătare de aspirație și de evacuare ale aparatului.
- Stingeți întrerupătorul general al instalației: a) când observați o anomalie în funcționare; b) când hotărâți să efectuați o operațiune de curățare la exterior; c) când hotărâți să nu utilizați aparatul pe perioade mai scurte sau mai lungi.

N.B.

Ventilatoarele monofazice sunt echipate cu condensator, dar acesta nu e conectat la motor. Condensatorul trebuie montat departe de ventilator, deoarece s-ar putea defecta din cauza temperaturii ridicate pe care o poate atinge extractorul de fum (400°C). Condensatorul trebuie conectat în momentul instalării, urmând schema din fig. 12.

Utilizarea produselor în combinație cu reglatoare sau comutatoare de viteză nu este permisă pentru țările care au adoptat Regulamentul European nr. 327/2011/UE.

MODEL

EMISII SONORE
Lp dB(A) 3 m

TRM - TRT 10 ED 4P	56
TRM - TRT 15 ED 4P	58,5
TRM - TRT 20 ED 4P	59
TRM - TRT 30 ED 4P	67
TRM - TRT 50 ED 4P	72,5
TRM - TRT 70 ED 4P	77
TRT 70 ED 6P	74
TRT 100 ED 4P	84
TRT 100 ED 6P	77
TRT 100 ED 8P	71
TRT 150 ED 6P	80
TRT 150 ED 8P	74



Opres: pod ovim simbolom navedene su mjere predostrožnosti za izbjegavanje ozljeda korisnicima

- Nemojte koristiti ovaj proizvod za namjene koje nisu navedene u ovim uputstvima.
- Nakon što ste uređaj izvadili iz omota, provjerite njegovu bespriječnost: u slučaju bilo kakve sumnje odmah se obratite stručnoj osobi ili ovlaštenom Centru Tehničke službe tvrtke "Vortice". Ne ostavljajte dijelove omota na dohvata djece ili osoba s posebnim potrebama.
- Ako želite definitivno ukloniti uređaj, isključite prekidač i iskopčajte ga iz napojne mreže.
- Odlučite li isključiti uređaj iz električne mreže i ne upotrebljavati ga, pohranite ga daleko od dohvata djece i osoba s posebnim potrebama.
- Nemojte koristiti ovaj uređaj u eksplozivnoj okolini, kao ni za izvlačenje kiselih ili nagrizajućih tvari.
- Čišćenje unutrašnjih dijelova uređaja povjerava se isključivo kvalificiranom stručnom osoblju.
- Ako se uređaj instalira na odmak od poda manjem 2,5 metara, mora se predvidjeti dodatna zaštita i to zasebnom zaštitnom pregradom (slika 6).
- Ako se proizvode TRT 50 ED 4P, TRM 70 ED 4P, TRT 70 ED 4P, TRT 70 ED 6P, TRT 100 ED 4P, TRT 100 ED 6P, TRT 100 ED 8P, TRT 150 ED 6P, TRT 150 ED 8P postavlja u blizini stambenih ili radnih prostorija, potrebno je pri njihovom montiranju predvidjeti odgovarajuće sprave za prigušivanje buke ili pribjeći korištenju pogodnih sredstava osobne zaštite.



Napomena: pod ovim simbolom navedene su mjere predostrožnosti za izbjegavanje šteta na proizvodu.

- Nemojte izvršavati nikakve izmjene na proizvodu.
- Povremeno provjeravajte ispravnost uređaja. U slučaju neispravnosti, nemojte upotrebljavati uređaj i obratite se odmah ovlaštenom prodavaču Vortice.
- U slučaju nepropisnog rada i/ili kvara na uređaju, obratite se odmah ovlaštenom prodavaču Vortice i zatražite, prilikom eventualnog popravka, ugradnju originalnih rezervnih dijelova Vortice.
- Ako je uređaj izložen padovima ili jakim udarcima odmah se pobrinite za kontrolu uređaja kod ovlaštenog prodavača Vortice.
- Instaliranje uređaja povjerava se isključivo kvalificiranom stručnom osoblju.
- Električna instalacija na koju se proizvod priključuje mora biti u skladu s važećim normativima.
- Potrebno je opremiti uređaj prikladnim uzemljenjem, kao što je predviđeno važećim sigurnosnim mjerama za električne uređaje. U slučaju nedoumice, zatražite pažljivu kontrolu uređaja od strane kvalificiranog stručnog osoblja.
- Priključite uređaj na napojnu mrežu samo ako je kapacitet instalacije prikladan njegovoj maksimalnoj potrošnji. U protivnom slučaju obratite se odmah kvalificiranom stručnom osoblju.
- Prilikom instaliranja potrebno je predvidjeti onipolarni termomagnetni prekidač s odmakom kontakata jednakim ili većim od 3 mm.
- **Pošto su ventilatori atestirani za maksimalan rad od 120 minuta pri temperaturi od 400°C, potrebno je upotrijebiti za instalaciju odgovarajuće napojne kabele za ovu namjenu.**
- Ventilator kao i svi drugi pokretni uređaji mogu prouzročiti vibriranje. Ako želite izbjeći da se vibracije prenesu na nosive elemente zgrade, pričvrstite ventilator pomoću antivibrirajućih sistema (slika 8).
- Nemojte pokriti ni zapriječiti dvije usisne pregrade i polazne cijevi uređaja.
- Iskopčajte glavni prekidač uređaja ako:
 - a) ustanovite neispravnost u radu;
 - b) pristupate održavanju i vanjskom čišćenju;
 - c) znate da se uređaj neće koristiti na kraće ili duže vrijeme.

NAPOMENA:

Monofazni su ventilatori opremljeni kondenzatorom, koji nije priključen na motor. Kondenzator se postavlja daleko od ventilatora jer bi visoka temperatura koju dostiže usis dimova (400°C) mogla prouzročiti štete. Kondenzator se priključuje u trenutku instaliranja slijedeći shemu na slici 12.

Kombiniranje proizvoda s regulatorima ili prebacivačima brzine nije dopušteno za zemlje koje su usvojile Europsku Uredbu br. 327/2011/EU.



Dikkat: bu sembol kullanıcıya dönük yaralanmalardan korunmak için gerekli uyarıları ifade etmektedir

- Bu ürünü, bu kitapçıkta belirtilen amacın dışında bir nedenle kullanmayınız.
- Ürünü ambalajından çıkarın ve hasar görmemiş olduğundan emin olun: eğer bir kusunuz var ise hemen profesyonel birisi veya yetkili bir Vortice satıcısıyla temasa geçiniz. Ambalaj malzemelerini çocukların ya da özürli kişilerin erişebileceği yerlerde bırakmayınız.
- Eğer cihazı bir daha kullanmamaya kesin olarak karar vererseniz, düğmesinden kapatınız ve elektrik prizinden fişini çekiniz.
- Cihaz çalışmıyor ve artık kullanılmıyor iken, onu çocukların ve özürli kişilerin erişemeyeceği yere kaldırınız.
- Cihazı, patlayıcı maddelerin olduğu ortamlarda

- kullanmayın ya da asitli veya paslandırıcı maddeleri dışarı atmak için kullanmayın.
- Ürünün iç kısmının temizliği sadece kalifiye yetkili bir eleman tarafından yapılmalıdır.
- Eğer cihazı yükseklği zeminden 2,5 metre olan bir kapalı mekana kurulacak ise, uygun bir ızgara koruması kullanılarak cihazın hareketli aksamalarını ekstra korumaya almak zorunludur. (Şekil 6).
- TRT 50 ED 4P, TRM 70 ED 4P, TRT 70 ED 4P, TRT 70 ED 6P, TRT 100 ED 4P, TRT 100 ED 6P, TRT 100 ED 8P, TRT 150 ED 6P, TRT 150 ED 8P ürünlerinin yerle0im veya i0 yerleri yakınına kurulmaları durumunda, kurulum sırasında uygun ses giderici sistemlerin kullanılması veya uygun kişisel korunma araçlarının edinilmesi gereklidir.



Önlemler: bu sembol ürüne herhangi bir zarar vermemek için gerekli önlemleri ifade etmektedir

- Ürününüz üzerinde hiçbir tipte herhangi bir değişiklik yapmayınız.
- Cihazın hasarsızlık durumunu periyodik olarak kontrol edin. Cihazda bir hasar tespit etmeniz durumunda, cihazı kullanmayın ve derhal yetkili bir Vortice satıcısı ile temasa geçin.
- Cihazın kötü çalışma ve/veya arızalı olması durumunda, derhal yetkili bir Vortice satıcısı ile temasa geçiniz ve cihazın tamiri için sadece orijinal Vortice parçalarının kullanılmasını talep ediniz.
- Cihazın düşmesi ya da büyük bir darbe alması durumunda, derhal yetkili bir Vortice satıcısı tarafından kontrol edilmesini sağlayın.

- edildiği yapıya iletilen bu titreşim dalgalarını engellemek için, fanı monte ederken beraberinde anti-titreşim sistemlerini de monte ediniz (Şekil 8).
- Cihazın emme ve boşaltma ağızlarında bulunan iki ızgarayı kapatmayınız ve tıkamayınız.
- Aşağıda belirtilen durumlarda, genel tesisat şalterini kapatın: a) anormal bir çalışma durumu gözlemlendiğinde; b) dış temizlik bakımına karar verildiğinde; c) cihazı kısa ya da uzun süreli olarak kullanmamaya karar verildiğinde.

NOT.

Mono-faze olan fan bir kondansatör ile donatılmıştır, fakat aynı zamanda bu kondansatör motora bağlı değildir. Kondansatörün fanı mümkün olduğunca uzağa monte edilmesi gereklidir çünkü makineden çıkan dumandan kaynaklanan sıcaklıktan dolayı (400°C) zarar görebilir.

Kondansatör, montaj işlemi yapılırken aşağıdaki şekil 12'de gösterilen şemadaki yere bağlanmalıdır.

327/2011/UE.no'lu Avrupa yönetmeliğinin kabul edildiği ülkelerde, hız regülatörü veya komütatörü olan ürünlerin bir arada kullanılması onaylanmaz.

- Cihazın kurulum işlemi profesyonel kalifiye bir eleman tarafından yerine getirilmelidir.
- Ürünün takıldığı elektrik sebekesi, mevcut standarda uygun olmalıdır.
- Yürürlükte bulunan mevcut elektrik tesisatları ile ilgili normlar uyarınca, cihazın bir toprak hattına bağlanması gerekmektedir. Herhangi bir şüpheniz olması durumunda, gerekli kontrolleri sadece kalifiye bir teknik personele yaptırınız.
- Cihazı bağlanacak olan elektrik kaynağının, ürün için gerek duyulan maksimum elektrik gücünü verebilecek düzeyde olması gerekmektedir. Aksi halde profesyonel açıdan kalifiye bir eleman ile temasa geçiniz.
- Montaj işlemi için, tüm kutupları arasındaki temas mesafesi en az 3 mm olacak şekilde çok kutuplu bir manyeto-termik anahtar gereklidir.
- **Yaklaşık olarak 400°C sıcaklık altında maksimum 120 dakika çalışmak üzere onaylanmış olan fan ile ilgili olarak, montaj için belirtilen tip ve özellikte bir besleme kablosunun kullanılması gerekmektedir.**
- Makine çalışmaktayken fanın hareketinden dolayı bazı ufak titreşimler meydana gelebilir. Monte



Προσοχή: το σύμβολο αυτό υποδεικνύει προφυλάξεις για την αποφυγή ατυχημάτων

- Μη χρησιμοποιείτε το προϊόν για διαφορετικούς σκοπούς από εκείνους που υποδεικνύονται στο παρόν εγχειρίδιο.
- Αφού αφαιρέσετε το προϊόν από τη συσκευασία του, βεβαιωθείτε ότι είναι ανέπαφο: σε περίπτωση αμφιβολίας απευθυνθείτε αμέσως σε εξουσιοδοτημένο αντιπρόσωπο της Vortice. Φυλάξτε τα υλικά της συσκευασίας μακριά από παιδιά και ανήμπορα άτομα.
- Εάν αποφασίσετε να μην ξαναχρησιμοποιήσετε τη συσκευή, σβήστε την από το διακόπτη και αποσυνδέστε την από την πρίζα.
- Εάν αποφασίσετε να αποσυνδέσετε τη συσκευή από το ηλεκτρικό δίκτυο και να μην την ξαναχρησιμοποιήσετε, φυλάξτε τη μακριά από παιδιά και ανήμπορα άτομα.
- Η συσκευή δεν πρέπει να χρησιμοποιείται σε

εκρήξιμο περιβάλλον ή για την απαγωγή όξινων ή διαβρωτικών ουσιών.

- Ο εσωτερικός καθαρισμός της συσκευής πρέπει να εκτελείται αποκλειστικά από εξειδικευμένο επαγγελματικό προσωπικό.
- Εάν η συσκευή εγκατασταθεί σε ύψος μικρότερο των 2,5 μέτρων από το δάπεδο, είναι υποχρεωτική η συμπληρωματική προστασία των κινούμενων μερών με την ειδική γρίλια προστασίας (εικ. 6).
- Σε περίπτωση που τα προϊόντα TRT 50 ED 4P, TRM 70 ED 4P, TRT 70 ED 4P, TRT 70 ED 6P, TRT 100 ED 4P, TRT 100 ED 6P, TRT 100 ED 8P, TRT 150 ED 6P, TRT 150 ED 8P είναι εγκατεστημένα κοντά σε κατοικίες ή χώρους εργασίας, κατά την εγκατάσταση πρέπει να τοποθετούνται ειδικές διατάξεις περιορισμού του θορύβου ή να χρησιμοποιούνται κατάλληλα μέσα ατομικής προστασίας.



Προειδοποίηση: το σύμβολο αυτό υποδεικνύει προφυλάξεις για την αποφυγή προβλημάτων στο προϊόν

- Μην κάνετε καμία τροποποίηση στο προϊόν.
- Ελέγχετε περιοδικά την κατάσταση της συσκευής. Σε περίπτωση που παρατηρούνται ανωμαλίες, μη χρησιμοποιείτε τη συσκευή και απευθυνθείτε αμέσως σε εξουσιοδοτημένο αντιπρόσωπο της Vortice.
- Σε περίπτωση κακής λειτουργίας ή βλάβης της συσκευής, απευθυνθείτε αμέσως σε εξουσιοδοτημένο αντιπρόσωπο της Vortice και ζητήστε για την ενδεχόμενη επισκευή τη χρήση γνήσιων ανταλλακτικών Vortice.
- Εάν η συσκευή υποστεί πτώσεις ή ισχυρά χτυπήματα, απευθυνθείτε αμέσως για έλεγχο σε εξουσιοδοτημένο αντιπρόσωπο της Vortice.
- Η εγκατάσταση της συσκευής πρέπει να γίνει από εξειδικευμένο επαγγελματικό προσωπικό.
- Η ηλεκτρική εγκατάσταση στην οποία συνδέεται το προϊόν πρέπει να συμμορφωθεί με τους ισχύοντες κανονισμούς.
- Η συσκευή απαιτεί εγκατάσταση γείωσης, όπως προβλέπεται από τους ισχύοντες κανονισμούς ηλεκτρικής ασφάλειας. Σε περίπτωση αμφιβολίας, ζητήστε έναν ακριβή έλεγχο από εξειδικευμένο προσωπικό.
- Συνδέστε τη συσκευή στο ηλεκτρικό δίκτυο μόνον αν η παροχή της εγκατάστασης είναι κατάλληλη για τη μέγιστη ισχύ της. Σε αντίθετη περίπτωση, απευθυνθείτε σε εξειδικευμένο προσωπικό.
- Για την εγκατάσταση πρέπει να προβλέπεται πολυπολικός μαγνητοθερμικός διακόπτης με απόσταση ανοίγματος μεταξύ των επαφών ίση ή μεγαλύτερη από 3 mm.
- **Δεδομένου ότι οι ανεμιστήρες είναι εγκεκριμένοι για μέγιστη διάρκεια λειτουργίας 120 λεπτών σε θερμοκρασία 400°C, για την εγκατάσταση θα πρέπει να χρησιμοποιηθούν καλώδια κατάλληλα για τον τύπο χρήσης για τον οποίο προορίζονται.**

- Όπως όλα τα κινούμενα μηχανήματα, ο ανεμιστήρας μπορεί να προκαλέσει κραδασμούς. Για να αποφύγετε τη μετάδοσή τους στο κτίριο, στερεώστε τον ανεμιστήρα με αντικραδασμικά συστήματα (εικ. 8).
- Μην καλύπτετε και μην κλείνετε της δύο σχάρες αναρρόφησης και κατάθλιψης της συσκευής.
- Διακόψτε τη ν τροφοδοσία με το γενικό διακόπτη της εγκατάστασης όταν: α) παρατηρείται ανώμαλη λειτουργία. β) αποφασίσετε την εκτέλεση συντήρησης εξωτερικού καθαρισμού. γ) αποφασίσετε να μη χρησιμοποιήσετε για μικρά ή μεγάλα χρονικά διαστήματα τη συσκευή.

ΣΗΜΕΙΩΣΗ

Οι μονοφασικοί ανεμιστήρες συνοδεύονται από πυκνωτή, ο οποίος δεν είναι συνδεδεμένος με το μοτέρ. Ο πυκνωτής πρέπει να τοποθετηθεί μακριά από τον ανεμιστήρα για να μην υποστεί βλάβες λόγω της υψηλής θερμοκρασίας που μπορεί να φτάσει ο απαγωγέας καπναερίων (400°C). Ο πυκνωτής πρέπει να συνδεθεί κατά την εγκατάσταση σύμφωνα με το διάγραμμα της εικ. 12.

Δεν επιτρέπεται ο συνδυασμός προϊόντων με ρυθμιστές ή επιλογείς ταχύτητας για χώρες στις οποίες εφαρμόζεται ο ευρωπαϊκός κανονισμός αρ. 3271/2011/ΕΕ.



Осторожно: этот символ означает меры предосторожности, которые следует соблюдать для обеспечения безопасности пользователя.

- Не используйте это изделие для целей, отличных от предусмотренных настоящей инструкцией.
- После распаковки изделия убедитесь в его сохранности. В случае сомнений обращайтесь к квалифицированному специалисту или к авторизованному дилеру фирмы Vortice.
Не допускайте попадания элементов упаковки в руки детей о лиц с ограниченной дееспособностью.
- В случае принятия решения об окончательном прекращении эксплуатации изделия выключите его и отсоедините от сети электропитания.
- В случае принятия решения об отключении устройства от сети и прекращения его использования поместите его в такое место, где бы оно не могло попасть в руки детей или лиц с ограниченной дееспособностью.
- Не используйте изделие в помещениях с потенциально

взрывоопасной атмосферой или для вытяжки воздуха, содержащего кислоты или едкие вещества.

- Внутренняя чистка изделия должна производиться квалифицированными специалистами.
- Если изделие устанавливается на высоте менее 2,5 м от пола, необходимо дополнительное прикрытие его движущихся частей защитной решеткой (рис. 6).
- В случае установки изделий TRT 50 ED 4P, TRM 70 ED 4P, TRT 70 ED 4P, TRT 70 ED 6P, TRT 100 ED 4P, TRT 100 ED 6P, TRT 100 ED 8P, TRT 150 ED 6P, TRT 150 ED 8P вблизи жилых зон или рабочих мест при их монтаже необходимо предусмотреть должные меры по понижению уровня шума или прибегнуть к использованию соответствующих индивидуальных защитных средств.



Внимание: этот символ означает меры предосторожности, которые следует соблюдать для обеспечения сохранности изделия.

- Не вносите никаких изменений в конструкцию изделия.
- Периодически проверяйте состояние изделия. В случае неверной работы не эксплуатируйте изделие и немедленно обратитесь к авторизованному дилеру компании Vortice.
- В случае ненормальной работы и/или неисправности изделия, немедленно обратитесь к авторизованному дилеру компании Vortice; в случае ремонта требуйте использования оригинальных запчастей компании Vortice.
- В случае падения изделия или получения им сильных ударов немедленно обратитесь к авторизованному дилеру компании Vortice для его проверки.

крепление вентилятора с помощью antivибрационных систем (рис. 8).

- Не закрывайте и не загоразивайте решетки на всасывающем и выпускном отверстиях изделия.
- В следующих случаях выключайте рубильник: а) при выявлении неисправностей в функционировании изделия; б) при выполнении наружной чистки изделия; в) в случае принятия решения о неиспользовании изделия в течение коротких или протяженных интервалов времени.

ПРИМЕЧАНИЕ

Однофазные вентиляторы оснащены конденсатором, но он не подсоединен к мотору. Конденсатор должен устанавливаться вдали от вентилятора т.к. в противном случае возможно его повреждение в результате воздействия высокой температуры, до которой может нагреться вытяжной аппарат дымовых газов (400°C).

Подсоединение конденсатора следует выполнять при монтаже в соответствии со схемой, показанной на рис. 12.

- Монтаж изделия должен производиться квалифицированным персоналом.
- Система электроснабжения, к которой подключается изделие, должна соответствовать действующим нормам.
- Изделие должно быть подсоединено к контуру заземления, выполненному в соответствии с действующими нормами электробезопасности. В случае каких-либо сомнений обратитесь за помощью к квалифицированному специалисту.
- Подключайте изделие к сети питания только в том случае, если ее параметры соответствуют ее максимальной мощности. В противном случае немедленно обратитесь к квалифицированному специалисту.
- При монтаже следует предусмотреть установку многополюсного предохранительного выключателя (рубильника) с расстоянием между его разомкнутыми контактами, равным или большим 3 мм.
- **Ввиду того, что вентиляторы сертифицированы для непрерывного функционирования в течение не более, чем 120 минут при температуре 400°C, при проведении монтажа следует применять кабели питания, отвечающие предусмотренным условиям эксплуатации.**
- Вентиляторы, как и все электрические машины, могут создавать вибрации. Для того, чтобы вибрации не передавались конструкции здания, производителе

Сопряжение данных изделий с регуляторами или переключателями скорости не допускается для стран, в которых принят европейский регламент № 327/2011/UE.



تنبيه: هذا الرمز يشير إلى احتياطات يجب اتخاذها لتفادي إصابة المستخدم بأضرار.

- لا تستخدم هذا الجهاز لوظيفته مخالفة لما هو موضَّح في هذا الكتيب.
- تأكد من سلامة الجهاز بعد إخراجها من المغلف: في حال الشك، يرجى القيام بمراجعة فني مختص فوراً أو مركز مبيع معتمد من قبل Vortice. لا تترك أجزاء التغليف في متناول أيدي الأطفال أو الأشخاص القاصرين.
- إذا قررت التخلص من الجهاز بشكل نهائي، أطفئ مفتاح الجهاز وافصله عن مصدر التيار.
- إذا قررت عدم استعمال الجهاز، افصله عن التيار الكهربائي، احفظ الجهاز بعيداً عن متناول الأطفال والأشخاص القاصرين.
- لا تستخدم الجهاز في البيئات المتفجرة أو لشطف مواد حمضية ومسببة للتآكل.
- التنظيف الداخلي يجب أن يقوم بتنفيذه فقط شخص فني مختص و محترف.
- عند تركيب الجهاز على ارتفاع يقل عن 2,5 متر عن مستوى الأرضية، يصبح من المفروض توفر حماية إضافية للأجزاء المتحركة بواسطة شبك حماية خاص (الرسم 6).
- في حالة تركيب المنتجات TRT 50 ED 4P، TRT 70 ED 4P، TRM 70 ED 4P، TRT 100 ED 4P، TRT 70 ED 6P، TRT 100 ED 8P، TRT 100 ED 6P، TRT 150 ED 8P، TRT 150 ED 6P بالقرب من منازل السكن أو أماكن العمل، أثناء التركيب، يجب تركيب أجهزة تخفف من حدة الصوت أو تعزله أو أن يستعين هؤلاء الأشخاص بأدوات الحماية الشخصية.



تحذير: هذا الرمز يدل على ضرورة الإلتباه لتجنب إلحاق الضرر بالجهاز.

- لا تقوم بإجراء أي تعديلات على الجهاز.
- افحص الجهاز بالنظر ولفترات منتظمة للتأكد من سلامته. في حال العثور على عيوب، لا تستخدم الجهاز وراجع فوراً مركز مبيع معتمد من قبل Vortice.
- في حال التشغيل الخطأ/أو العطل إذا طرأ على الجهاز، قم على الفور بالرجوع لمركز مبيع معتمد من قبل Vortice، وعند التصليح، اطلب استعمال قطع التبديل الأصلية.
- إذا سقط الجهاز أو أصيب بصدمة قوية، يجب التأكد من سلامته لدى مركز مبيع معتمد من قبل Vortice.
- يجب أن يتم تركيب الجهاز من قبل فني متخصص.
- يجب أن تكون التوصيلات الكهربائية للجهاز مطابقة للقوانين السارية.
- يجب توصيل الجهاز بتماس أرضي، كما هو مفترض حسب القوانين السارية. في حال الشك، قم بطلب فحص دقيق من قبل فنيين مختصين.
- يجب وصل الجهاز بشبكة التيار الكهربائي فقط إذا كانت طاقة التحمل في الشبكة مناسبة لعمل الجهاز في حالته القسوى. خلاف ذلك عليك مراجعة فني مختص.
- عند تركيب الجهاز يجب توفر مفتاح قاطع للتيار متعدد الأقطاب تكون فيه فتحة التباعد بين الأقطاب مساوية أو أكبر من 3 مم.
- حيث أن المراوح مصممة للعمل لمدة أقصاها 120 دقيقة و بدرجة حرارة 400 مئوية، فيجب عند التركيب استعمال كابلات تغذية التيار من النوع التي تتحمل هذا الظرف.
- المراوح مثل كل الآلات المتحركة، يمكن لها أن تحدث إهتزاز. لكي تمنع تأثير هذا الاهتزاز على هيكل المباني المقام عليه، فيجب القيام بتركيب الجهاز مع أنظمة موانع الاهتزاز (الرسم 8).
- لا تغطّي أو تسد شبكتي شطف الهواء وطرده للجهاز.
- قم بإطفاء مفتاح القطع العام للجهاز عندما: (أ) يظهر عطل أثناء التشغيل؛ (ب) عند الرغبة بإجراء صيانة خارجية وتنظيف خارجي؛ (ج) عند الرغبة في ترك الجهاز بدون استعمال لفترات طويلة أو قصيرة.

ملاحظة:

- المراوح أحادية القطب مجهزة بمكثف، وهو ليس متصل بالمحرك. يجب تركيب المكثف بعيداً عن المروحة لمنع التسبب باتلافه بسبب الحرارة العالية الناتجة في شقاط الأدخنة والتي قد تبلغ 400 درجة مئوية.
- يجب توصيل المكثف وقت التركيب باتباع المخطط في الرسم 12.

لا يُسمح بالجمع بين المنتجات المزودة بوحدات تحكم بالسرعة في الدول التي تطبق التوجيه الأوروبي رقم UE/327/2011.

APPLICAZIONI TIPICHE E INSTALLAZIONE

STANDARD APPLICATIONS AND INSTALLATION

APPLICATIONS TYPIQUES ET INSTALLATION

TYPISCHE ANWENDUNGEN UND INSTALLATION

APLICACIONES TÍPICAS E INSTALACIÓN

APLICAÇÕES TÍPICAS E INSTALAÇÃO

TYPISKÄ ANVÄNDNINGAR OCH INSTALLATION

TYPIKUS ALKALMAZÁSOK ÉS BESZERELÉS

TYPICKÉ POUŽITÍ A INSTALACE

APLICAȚII TIPICE ȘI INSTALARE

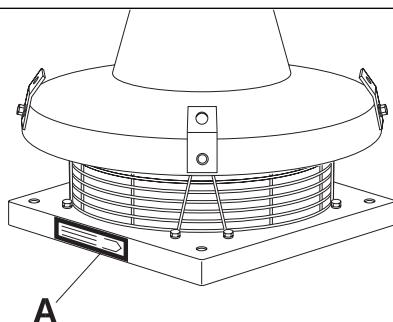
STANDARDNE INSTALACIJE I POSTAVLJANJE

TÍPIK UYGULAMALAR VE KURULUM

ΣΥΝΘΕΙΣ ΕΦΑΡΜΟΓΕΣ ΚΑΙ ΓΚΑΤΑΣΤΑΣΗ

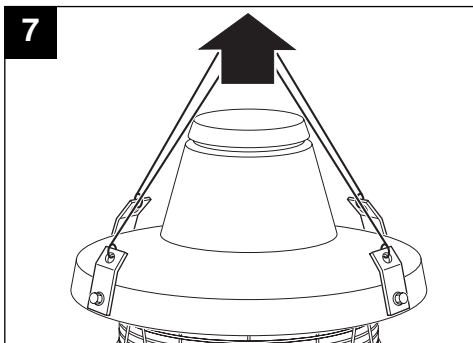
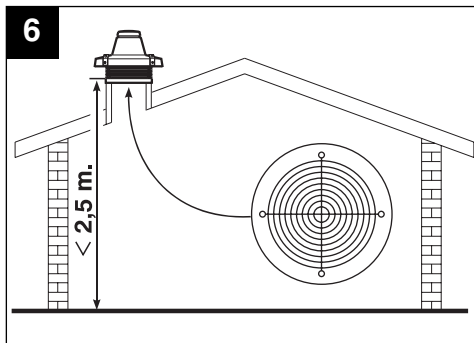
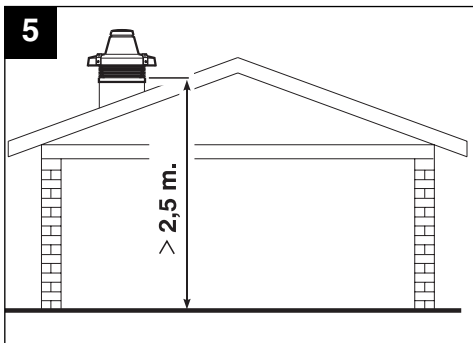
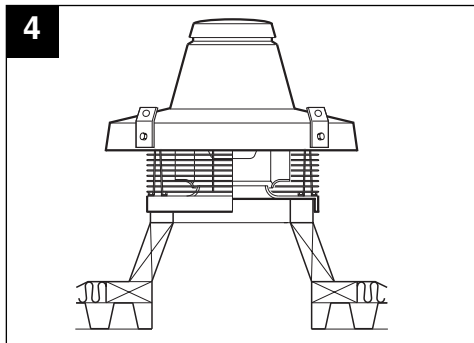
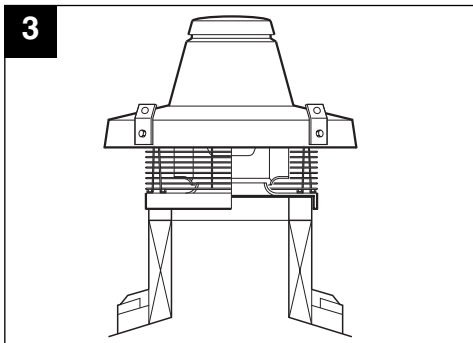
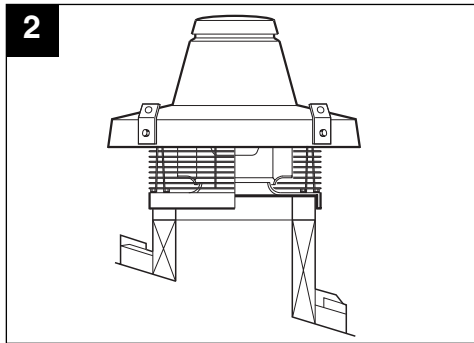
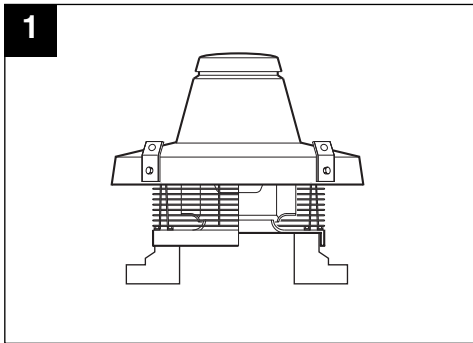
ОСНОВНЫЕ ВИДЫ ПРИМЕНЕНИЯ И МОНТАЖ

الاستخدامات المعهودة والتركيب

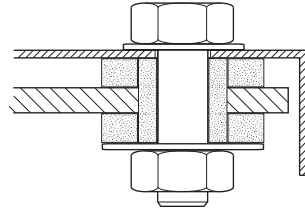
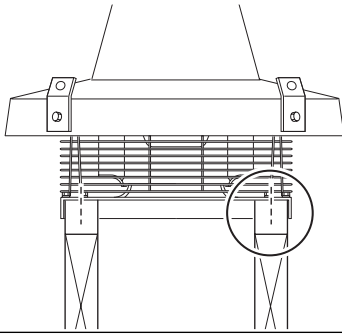
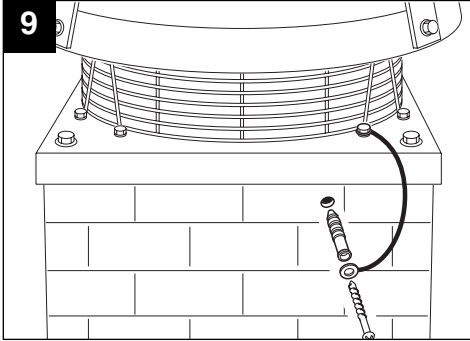
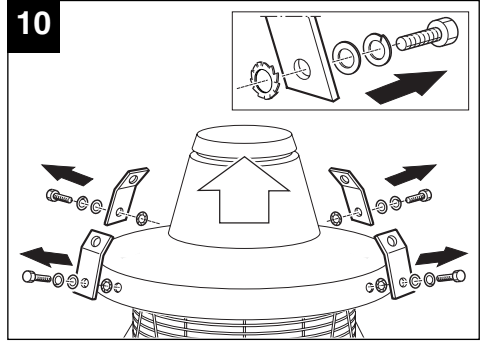
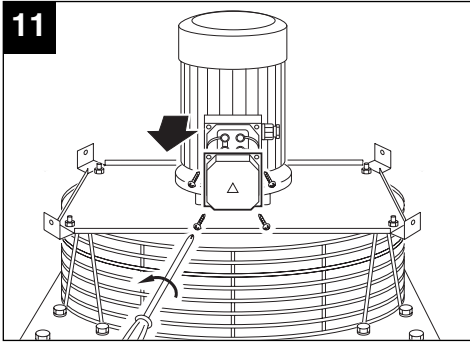
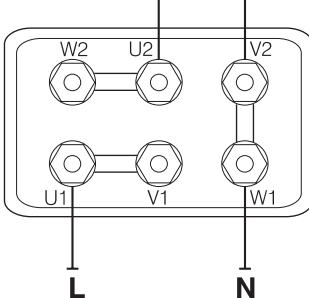


- I dati elettrici della rete devono corrispondere a quelli riportati in targa A.
- Specifications for the power supply must correspond to the electrical data on data plate A.
- Les données électriques du réseau doivent correspondre à celles inscrites sur la plaque A.
- Die elektrischen Daten der Netzversorgung müssen den auf Schild A angegebenen Daten entsprechen.
- Los datos eléctricos de la red deben coincidir con los de la placa A.
- Os dados eléctricos da rede devem corresponder aos mencionados na placa A.
- Elnätets data måste överensstämma med de data som finns på apparatens märkplåt A.
- Az elektromos hálózat adatai meg kell feleljenek az A adattáblán megadott adatoknak.
- Parametry elektrické sítě musí odpovídat údajům uvedeným na typovém štítku A.
- Parametrii electrici ai rețelei trebuie să corespundă cu cei de pe plăcuța A.
- Podaci električne mreže moraju odgovarati podacima koji su naznačeni na pločici A.
- Şebekenin elektrik verileri ile A plakasında belirtilenler uyumlu olmalıdır.
- Τα ηλεκτρικά χαρακτηριστικά του δικτύου πρέπει να αντιστοιχούν με εκείνα της πινακίδας A.
- Параметры сети электропитания должны соответствовать величинам, приведенным на табличке номинальных данных A.

.A البيانات الفنية للتمديدات الكهربائية يجب أن تتطابق مع البيانات الواردة في اللوحة



- TR-ED 10 - Kg 18,5
- TR-ED 15 - Kg 19
- TR-ED 20 - Kg 33
- TR-ED 30 - Kg 35
- TR-ED 50 - Kg 40
- TR-ED 70 - Kg 80
- TR-ED 100 - Kg 124
- TR-ED 150 - Kg 129

8**9****10****11****12****TRM - ED**

Ⓘ pag. 7

Ⓔ pag. 8

Ⓕ pag. 9

Ⓖ pag. 10

Ⓒ pag. 11

Ⓗ pag. 12

Ⓒ pag. 13

Ⓗ pag. 14

Ⓒ pag. 15

Ⓔ pag. 16

Ⓕ pag. 17

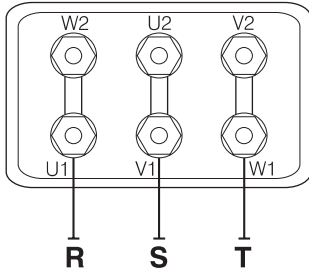
Ⓖ pag. 18

Ⓒ pag. 19

Ⓔ pag. 20

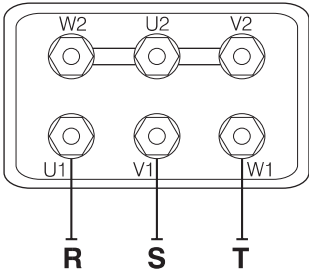
Ⓔ pag. 21

13

TRT - ED 380 V Δ 

- | | |
|------------------------|------------------|
| • max. velocità | • Max. rychlost |
| • Max. speed | • Vitezā maximā |
| • Grand vitesse | • Maks. brzina |
| • Max. Geschwindigkeit | • Maksimum hız |
| • Velocidad máx. | • Μέγ. ταχύτητα |
| • Velocidade Máx. | • Макс. скорость |
| • Max. hastighet | • السرعة القصوى |
| • Max. sebesség | |

14

TRT - ED 380 V Δ 

- | | |
|------------------------|--------------------|
| • min. velocità | • Min. rychlost |
| • Min. speed | • Vitezā minimā |
| • Petite vitesse | • Min. brzina |
| • Min. Geschwindigkeit | • Minimum hız |
| • Velocidad mín. | • Ελάχισ. ταχύτητα |
| • Velocidade Mín | • Мин. скорость |
| • Min. hastighet | • أقل سرعة |
| • Min. sebesség | |

IT

Il funzionamento alla minima velocità è ammesso per i prodotti utilizzati per il trattamento di aria fredda (ventilatori non destinati alla aspirazione di fumi caldi 400°C/2h) nei paesi che non recepiscono il regolamento europeo N° 327/2011/UE.

CS

Provoz při minimální rychlosti je povolen pro výrobky používané ke zpracování chladného vzduchu (ventilátory, jež nejsou určeny k odtahu horkých plynů 400 °C/2 h) v zemích, které neuznávají evropské prováděcí nařízení č. 327/2011/EU.

EN

Operation at minimum speed is permitted for appliances used for cold air treatment (fans not intended for the intake of hot fumes 400°C / 2h) in countries not adopting European regulation no. 327/2011/EU.

RO

Funcționarea la viteză minimă este permisă pentru produsele utilizate pentru tratarea aerului rece (ventilatoare care nu sunt destinate aspirării fumului cald 400°C / 2h) în țările care nu au adoptat regulamentul european nr. 327/2011/EU.

FR

Le fonctionnement à la vitesse minimale est autorisé pour les appareils qui traitent de l'air froid (mais pas pour les ventilateurs destinés à l'aspiration de fumées chaudes 400°C/2h), dans les pays qui n'ont pas transposé le règlement européen 327/2011/UE.

HR

Dopušta se rad minimalnom brzinom za proizvode koji se koriste za obradu hladnog zraka (ventilatori koji nisu namijenjeni usisavanju toplih dimova 400 °C/2 h) u zemljama koje nisu usvojile europsku uredbu br. 327/2011/EU.

DE

In den Ländern, in denen die Verordnung (EU) Nr. 327/2011 nicht umgesetzt ist, ist der Betrieb bei Mindestdrehzahl für die Geräte zulässig, die für die Luftaufbereitung von Kaltluft verwendet werden (Ventilatoren, die nicht für die Ansaugung heißer Rauchgase 400°C / 2h bestimmt sind).

TR

327/2011/UE.no'lu Avrupa yönetmeliğini kabul etmiş ülkelerde, cihazın minimum hızda çalıştırılması soğuk hava işleyen ürünler (400°C/2h sıcak dumanların aspirasyonu için olmayan vantilatörler) için onaylıdır.

ES

El funcionamiento a la velocidad mínima se admite para los productos que se utilizan para el tratamiento de aire frío (ventiladores no destinados a la aspiración de humos calientes 400°C / 2h) en los países donde no rige el reglamento europeo nº 327/2011/UE.

EL

Η λειτουργία στην ελάχιστη ταχύτητα επιτρέπεται για προϊόντα που χρησιμοποιούνται για την επεξεργασία ψυχρού αέρα (ανεμιστήρες που δεν προορίζονται για την αναρρόφηση θερμού καπνού 400°C / 2h) σε χώρες που δεν εφαρμόζουν τον ευρωπαϊκό κανονισμό αρ. 327/2011/EE.

PT

O funcionamento à velocidade mínima é permitido em produtos utilizados para o tratamento de ar frio (ventiladores não destinados à aspiração de fumos quentes 400°C/2h) nos países onde não é aplicado o regulamento europeu n.º 327/2011/UE.

RU

Работа на минимальной скорости допускается для изделий, применяемых для вытяжки холодного воздуха (вентиляторов, не предназначенных для вытяжки горячих паров 400°C / 2h), в странах, в которых не принят европейский регламент № 327/2011/UE.

SV

Drift på minsta hastighet kan tillåtas för produkter som används för behandling av kallluft (flåkt som inte används för utsug av varm rök 400 °C / 2h) i länder där Europaregelverket 327/2011/EU inte gäller.

AR

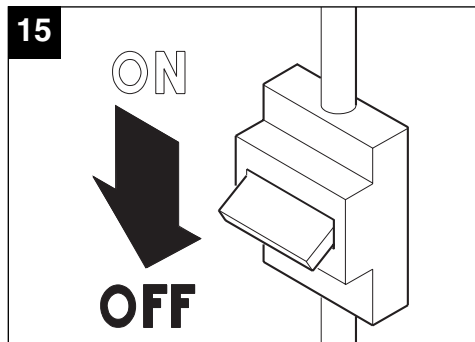
يسمح بال تشغيل على أدنى سرعة للمنتجات المستعملة لمعالجة الهواء البارد (مراوح غير مصممة لشطف الأبخنة الساخنة 400°C / 2h) في الدول التي لا تطبق التوجيه الأوروبي رقم UE/327/2011.

HU

A 327/2011/EU sz. európai rendeletet nem átültető országokban hideg levegő kezelésére használt termékeknél (olyan ventilátorok, amelyeket nem használnak 400 °C / 2 h forró füst elszívására) megengedett a minimális sebességen történő működtetés.

MANUTENZIONE / PULIZIA

MAINTENANCE / CLEANING
ENTRETIEN / NETTOYAGE
WARTUNG / REINIGUNG
MANUTENCIÓN / LIMPIEZA
MANUTENÇÃO / LIMPEZA
UNDERHÅLL / RENGÖRING
KARBANTARTÁS / TISZTÍTÁS



IT Le operazioni di pulizia o manutenzione devono essere effettuate solo da personale professionalmente qualificato.

EN Maintenance and cleaning operations should be performed by professionally qualified personnel only.

FR Les opérations de nettoyage ou d'entretien doivent être effectuées exclusivement par du personnel professionnellement qualifié.

DE Reinigungs- oder Wartungsarbeiten dürfen nur von qualifiziertem Fachpersonal durchgeführt werden.

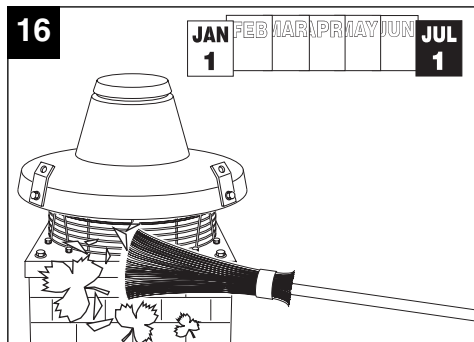
ES La limpieza y el mantenimiento deben ser realizados sólo por personal profesional cualificado.

PT As operações de limpeza ou manutenção devem ser efectuadas apenas por pessoal devidamente qualificado.

SV Rengörings- och underhållsarbeten får enbart utföras av behöriga fackmän.

HU A berendezés tisztítását és karbantartását csak képzett szakember végezheti.

ČIŠTĚNÍ / ÚDRŽBA
ÎNȚREȚINERE / CURĂȚARE
ODRŽAVANJE / ČIŠĆENJE
BAKIM / TEMİZLİK
ΣΥΝΤΗΡΗΣΗ / ΚΑΘΑΡΙΣΜΟΣ
ТЕХОБСЛУЖИВАНИЕ / ЧИСТКА
الصيانة / التنظيف



CS Údržbu a čištění smí provádět pouze odborně vyškolení pracovníci.

RO Operațiile de întreținere sau curățare trebuie să fie efectuate doar de către personal calificat din punct de vedere profesional.

HR Čišćenje i radove na održavanju morate povjeriti isključivo kvalificiranom stručnom osoblju.

TR Bakım ve temizlik işleri sadece kalifiye ve yetkili bir eleman tarafından gerçekleştirilmelidir.

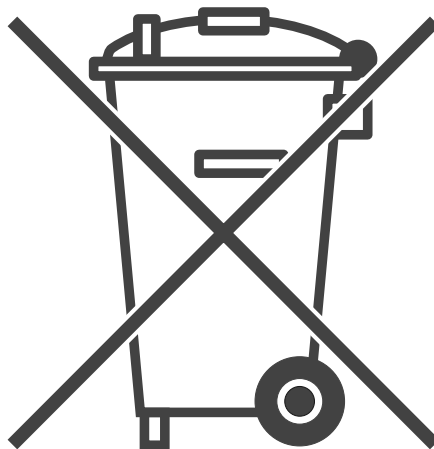
EL Οι επεμβάσεις καθαρισμού ή συντήρησης πρέπει να εκτελούνται μόνο από εξειδικευμένο επαγγελματικό προσωπικό.

RU Операции по чистке или техобслуживанию должны выполняться только квалифицированными специалистами.

AR يجب أن تتم عمليات الصيانة والتنظيف بواسطة عامل فني ومختص.

INFORMAZIONE IMPORTANTE PER LO SMALTIMENTO AMBIENTALMENTE COMPATIBILE

IMPORTANT INFORMATION CONCERNING THE ENVIRONMENTALLY COMPATIBLE DISPOSAL
INFORMATION IMPORTANTE POUR L'ÉLIMINATION COMPATIBLE AVEC L'ENVIRONNEMENT
WICHTIGE INFORMATION FÜR DEN BENUTZER ZUR UMWELTFREUNDLICHEN ENTSORGUNG DES GERÄTES
INFORMACIÓN IMPORTANTE SOBRE ELIMINACIÓN RESPETUOSA CON EL MEDIO AMBIENTE
INFORMAÇÕES IMPORTANTES SOBRE A ELIMINAÇÃO COMPATÍVEL COM O AMBIENTE
VIKTIG INFORMATION FÖR EN MILJÖMÄSSIGT FÖRENLIG KASSERING
FONTOS INFORMÁCIÓ A KÖRNYEZETVÉDELMI SZEMPONTBÓL KOMPATIBILIS MEGSEMISÍTÉSHEZ
DŮLEŽITÉ INFORMACE TÝKAJÍCÍ SE LIKVIDACE PŘÍSTROJE SLUČITELNÉ S OCHRANOU ŽIVOTNÍHO PROSTŘEDÍ
INFORMAȚIE IMPORTANTĂ PRIVIND ELIMINAREA ÎN MOD COMPATIBIL CU MEDIUL ÎNCONJURĂTOR
Σημαντικές πληροφορίες για τη διάθεση σύμφωνα με τους κανόνες προστασίας του περιβάλλοντος



IT IN ALCUNI PAESI DELL'UNIONE EUROPEA QUESTO PRODOTTO NON RICADE NEL CAMPO DI APPLICAZIONE DELLA LEGGE NAZIONALE DI RECEPIMENTO DELLA DIRETTIVA RAEE E QUINDI NON È IN ESSI VIGENTE ALCUN OBBLIGO DI RACCOLTA DIFFERENZIATA A FINE VITA.

Questo prodotto è conforme alla Direttiva 2012/19/UE riguardante la gestione dei rifiuti di apparecchiature elettriche ed elettroniche (RAEE).

Il simbolo del cassonetto barrato riportato sull'apparecchio indica che il prodotto, alla fine della propria vita utile, dovendo essere trattato separatamente dai rifiuti domestici, deve essere conferito in un centro di raccolta differenziata per apparecchiature elettriche ed elettroniche. Ciò eviterà effetti negativi sull'ambiente e sulla salute, favorendo il corretto trattamento, smaltimento e riciclaggio dei materiali di cui è composto il prodotto.

Rivolgersi all'autorità comunale per conoscere l'ubicazione di questo tipo di strutture. In alternativa, il distributore tenuto al ritiro gratuito di un apparecchio da smaltire a fronte dell'acquisto di un apparecchio equivalente.



EN IN CERTAIN EUROPEAN UNION COUNTRIES THIS PRODUCT DOES NOT FALL WITHIN THE REQUIREMENTS OF THE NATIONAL LAWS IMPLEMENTING DIRECTIVE WEEE, AND IN THESE COUNTRIES THE PRODUCT IS NOT SUBJECT TO SEPARATE DISPOSAL OPERATIONS AT THE END OF ITS WORKING LIFE.

This product complies with Directive 2012/19/EU on the management of waste electrical and electronic equipment (WEEE).

The crossed-out wheeled bin symbol on the appliance indicates that, at the end of its life, the product should not be discarded together with household waste but must be taken to a separate collection point for electrical and electronic equipment. This will avoid negative effects on the environment and health, and will encourage correct treatment, disposal and recycling of the materials from which the product is made.



Contact the municipal authority for the location of this type of facility. Alternatively, the distributor is obliged to take back the appliance to be disposed of free of charge in exchange for the purchase of an equivalent appliance.

FR

DANS CERTAINS PAYS DE L'UNION EUROPÉENNE, CE PRODUIT NE FAIT PAS PARTIE DU DOMAINE D'APPLICATION DE LA LOI NATIONALE D'ASSIMILATION DE LA DIRECTIVE DEEE ET PAR CONSÉQUENT, IL N'Y EXISTE AUCUNE OBLIGATION DE COLLECTE DIFFÉRENCIÉE À LA FIN DE SA DURÉE DE VIE.

Ce produit est conforme à la Directive 2012/19/UE relative à la gestion des déchets des équipements électriques et électroniques (DEEE).

Le symbole de la poubelle barrée qui se trouve sur l'appareil indique que le produit, à la fin de sa vie utile, devant être traité séparément des déchets domestiques, doit être remis dans un centre de tri sélectif pour les équipements électriques et électroniques. Cela évitera les effets négatifs sur l'environnement et la santé, en favorisant le traitement correct, l'élimination et le recyclage des matériaux dont est composé le produit.

S'adresser à l'autorité communale pour connaître l'emplacement de ce type de structure. Comme alternative, le distributeur est tenu au retrait gratuit d'un équipement à éliminer lors de l'achat d'un équipement équivalent.

**DE**

IN EINIGEN EU-LÄNDERN GELTEN FÜR DIESES PRODUKT NICHT DIE VORGABEN DER EUROPÄISCHEN RICHTLINIE ÜBER ELEKTRO-UND ELEKTRONIK-ALTGERÄTE (WEEE-RICHTLINIE) UND DEMNACH BESTEHT IN DIESEN LÄNDERN AUCH KEINE PFLICHT FÜR DIE MÜLLTRENNUNG BEI DER ENTSORGUNG DES GERÄTES.

Dieses Produkt entspricht der Richtlinie 2012/19/EU über die Entsorgung von Elektro- und Elektronik-Altgeräten (WEEE).

Das Symbol der durchgestrichenen Mülltonne auf dem Gerät weist darauf hin, dass dieses Produkt am Ende seiner Lebensdauer getrennt vom Hausmüll behandelt werden muss und zu einer separaten Sammelstelle für elektrische und elektronische Geräte gebracht werden muss. Dadurch werden negative Auswirkungen auf die Umwelt und die Gesundheit vermieden und die korrekte Behandlung, Entsorgung und das Recycling der Materialien, aus denen das Produkt besteht, gefördert.



Erkundigen Sie sich bei Ihrer Gemeindeverwaltung nach dem Standort dieser Art von Einrichtungen. Alternativ ist der Händler verpflichtet, ein Gerät zur Entsorgung kostenlos gegen den Kauf eines gleichwertigen Gerätes zurückzunehmen.

ES

EN ALGUNOS PAÍSES DE LA UNIÓN EUROPEA ESTE PRODUCTO NO ESTÁ INCLUIDO EN EL ÁMBITO DE APLICACIÓN DE LA LEY NACIONAL QUE TRASPONE LA DIRECTIVA RAEE Y, POR LOTANTO, NO EXISTE OBLIGACIÓN ALGUNA DE RECOGIDA SELECTIVA AL FINALIZAR SU VID ÚTIL.

Este producto es conforme a la Directiva 2012/19/UE referente a la gestión de residuos de aparatos eléctricos y electrónicos (RAEE).

El símbolo del cubo tachado que figura en el aparato indica que el producto, al final de su vida útil, debe ser entregado a un centro de recogida diferenciada para aparatos eléctricos y electrónicos, puesto que debe ser tratado separado de los residuos domésticos. Esto evitará efectos negativos en el medio ambiente y en la salud, favoreciendo el correcto tratamiento, eliminación y reciclaje de los materiales que componen el producto.



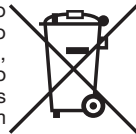
Remitirse a la autoridad municipal competente para conocer la ubicación de este tipo de infraestructuras. En su defecto, el distribuidor estará obligado a la retirada gratuita de un aparato a eliminar al realizarse la adquisición de un aparato equivalente.

PT

NALGUNS PAÍSES DA UNIÃO EUROPEIA ESTE PRODUTO NÃO RECAI NO CAMPO DE APLICAÇÃO DA LEI NACIONAL DETRANSPOSIÇÃO DA DIRECTIVA REEE, PELO QUE NÃO VIGORA NELES QUALQUER OBRIGAÇÃO DE RECOLHA SELECTIVA NO FIM DE VIDA.

Este produto está em conformidade com as disposições da Diretiva 2012/19/UE relativas à gestão dos resíduos de equipamentos elétricos e eletrónicos (REEE).

O símbolo do contentor de lixo riscado está a indicar que o produto, ao fim da sua vida útil, deverá ser tratado separadamente dos resíduos domésticos e levado a um centro de recolha diferenciada de equipamentos elétricos e eletrónicos. Isto prevenirá efeitos negativos para o ambiente e a saúde, favorecendo o correto tratamento, eliminação e reciclagem dos materiais que compõem o produto.



Entre em contacto com os órgãos municipais para identificar estes tipos de estruturas. Alternativamente, o produto a eliminar poderá ser devolvido ao distribuidor/revendedor no momento da compra de um aparelho equivalente.

SV

I VISSA LÄNDER I EUROPAUNIONEN FALLER INTE DENNA PRODUKT UNDER DEN NATIONELLA LAGSTIFTNINGEN SOM INTEGRERAR DIREKTIVET OM AVFALL SOM UTGÖRS AV ELLER INNEHÅLLER ELEKTRISKA ELLER ELEKTRONISKA PRODUKTER. SÅLUNDA FINNS DET INTE I DESSA LÄNDER NÅGOT KRAV PÅ SEPARAT INSAMLING VAD GÄLLER DENNA PRODUKT.

Denna produkt överensstämmer med direktiv 2012/19/EU om hantering av avfall som utgörs av eller innehåller elektrisk och elektronisk utrustning (WEEE).

Symbolen med en överkryssad soptunna på apparaten anger att produkten är föremål för separat insamling och får inte kasseras som hushållsavfall i slutet av dess livstid, den ska istället lämnas in till en återvinningscentral för elektrisk och elektronisk utrustning. Detta minskar de negativa effekterna på miljön och hälsan samt gynnar en korrekt hantering, bortskaffning och återvinning av materialen som produkten består av.



Kontakta den kommunala myndigheten för information om var dessa typer av strukturer finns. Alternativt kan apparaten som ska bortskaffas lämnas tillbaka till distributören som är skyldig att ta emot den kostnadsfritt i samband med inköp av en likvärdig apparat.

HU

IAZ EURÓPAI UNIÓ NÉHÁNY ORSZÁGÁBAN EZ A TERMÉK NEM ESIK A WEEE IRÁNYELVET ÁTÜLTETŐ NEMZETI TÖRVÉNY HATÁLYA ALÁ, EZÉRT AZ ILYEN ORSZÁGOKBAN NEM ÁLL FENN SEMMILYEN, A TERMÉK ÉLETTARTAMÁNAK LEJÁRTÁT KÖVETŐEN A SZELEKTÍV HULLADÉKGYJTÉSRE VONATKOZÓ KÖTELEZETTSÉG.

A termék megfelel az elektromos és elektronikus berendezések hulladékainak kezeléséről szóló 2012/19/EU irányelvnek (WEEE).

A berendezésen látható áthúzott szemetes konténer szimbólum azt jelzi, hogy a terméket az élettartama végén a háztartási hulladéktól szétválasztva kell leselejtezni, elektromos és elektronikus készülékeknek fenntartott szelektív hulladékgyűjtő központba kell szállítani. Így elkerülhetők a környezetre és az egészségre gyakorolt negatív hatások, elősegítve a terméket alkotó anyagok megfelelő kezelését, ártalmatlanítását és újrahasznosítását.



Vegye fel a kapcsolatot az önkormányzati hatósággal, hogy megtudja az ilyen típusú központok elhelyezkedését. Alternatív megoldásként, a készülék forgalmazója köteles költségmentesen visszavenni az ártalmatlanítani kívánt terméket azzal egyenértékű eszköz vásárlásának ellenében.

CS

V NĚKTERÝCH ZEMÍCH EVROPSKÉ UNIE NENÍ TENTO VÝROBEK ZAŘAZEN MEZI VÝROBKY, NA KTERÉ SE VZTAHUJE ZÁKON O PŘIJETÍ SMĚRNICE O ODPADNÍCH ELEKTRICKÝCH A ELEKTRONICKÝCH ZAŘÍZENÍCH (OEEZ), A TENTO VÝROBEK TEDY NENÍ NUTNÉ PO SKONČENÍ ŽIVOTNOSTI ODEVZDAT DO TŘÍDĚNÉHO SBĚRU.

Tento výrobek je v souladu se směrnicí 2012/19/EU o nakládání s odpadními elektrickými a elektronickými zařízeními (OEEZ).

Symbol přeškrtnuté popelnice nacházející se na zařízení znamená, že výrobek po skončení životnosti nesmí být vyhozen do běžného komunálního odpadu, ale musí být odevzdán do příslušného střediska pro tříděný sběr elektrických a elektronických zařízení. Takto bude možné zamezit negativním dopadům na životní prostředí a zdraví a umožnit správné nakládání s materiály, z nichž se výrobek skládá, a jejich zneškodnění a recyklaci.



Kde se takové středisko nachází, vám sdělí místní městský úřad. Distributor je povinen zdarma odebrat zařízení určené k likvidaci v případě zakoupení obdobného zařízení.

RO

ÎN UNELE ȚĂRI DIN UNIUNEA EUROPEANĂ ACEST PRODUS NU INTRĂ ÎN DOMENIUL DE APLICARE AL LEGII NAȚIONALE DE RECEPTARE A DIRECTIVEI RAEE ȘI, PRIN URMĂRE, ÎN ACESTEA NU E ÎN VIGOARE OBLIGAȚIA DE RECICLARE LA TERMINAREA DURATEI DE VIAȚĂ.

Acest produs respectă cerințele Directivei 2012/19/UE privind deșeurile de echipamente electrice și electronice (DEEE).

Simbolul tomleronului barat aplicat pe echipament indică faptul că la sfârșitul duratei de viață a produsului, acesta trebuie colectat și eliminat separat de alte tipuri de deșeuri menajere, trebuie predat unui centru de colectare diferențiată pentru echipamente electrice și electronice. Acest lucru va preveni efectele negative asupra mediului și sănătății, favorizând tratarea, eliminarea și reciclarea corectă a materialelor din care este alcătuit produsul.



Adresați-vă autorităților locale pentru a afla locația acestor tipuri de structuri. Alternativ, distribuitorul are obligația de a prelua gratuit un aparat care trebuie eliminat în cazul achiziționării unui aparat echivalent.

EL

ΣΕ ΟΡΙΣΜΕΝΕΣ ΧΩΡΕΣ ΤΗΣ ΕΥΡΩΠΑΪΚΗΣ ΕΝΩΣΗΣ ΤΟ ΠΑΡΟΝ ΠΡΟΪΟΝ ΔΕΝ ΕΜΠΙΠΤΕΙ ΣΤΟ ΠΕΔΪΟ ΕΦΑΡΜΟΓΗΣ ΤΗΣ ΕΘΝΙΚΗΣ ΝΟΜΟΘΕΣΪΑΣ ΓΙΑ ΤΗ ΜΕΤΑΦΟΡΑ ΤΗΣ ΕΥΡΩΠΑΪΚΗΣ ΟΔΗΓΙΑΣ ΑΗΗΕ ΚΑΙ ΚΑΤΑ ΣΥΝΕΠΕΙΑ ΣΤΙΣ ΧΩΡΕΣ ΑΥΤΕΣ ΔΕΝ ΙΣΧΥΕΙ ΚΑΜΪΑ ΥΠΟΧΡΕΩΣΗ ΔΙΑΦΟΡΟΠΟΙΗΜΕΝΗΣ ΣΥΓΚΕΝΤΡΩΣΗΣ ΣΤΟ ΤΈΛΟΣ ΤΗΣ ΖΩΗΣ ΤΟΥ.

Το παρόν προϊόν συμμορφώνεται με την Οδηγία 2012/19/ΕΕ σχετικά με τη διαχείριση των αποβλήτων ηλεκτρικού και ηλεκτρονικού εξοπλισμού (ΑΗΗΕ).

Το σύμβολο με τον διαγραμμένο κάδο που αναγράφεται στη συσκευή δείχνει ότι το προϊόν, στο τέλος της διάρκειας ζωής του, εφόσον πρέπει να υποβληθεί σε διαφορετική διάθεση από τα οικιακά απορρίμματα, πρέπει να προσκομιστεί σε ένα κέντρο ανακύκλωσης ηλεκτρικού και ηλεκτρονικού εξοπλισμού. Έτσι θα αποφευχθούν οι αρνητικές συνέπειες για το περιβάλλον και την υγεία, ενώ παράλληλα ευνοείται η ορθή επεξεργασία, διάθεση και ανακύκλωση των υλικών που συνθέτουν το προϊόν.



Απευθυνθείτε στην αρμόδια Αρχή της περιοχής σας για να μάθετε πού βρίσκονται οι δομές αυτές. Εναλλακτικά, ο προμηθευτής οφείλει να παραλάβει δωρεάν τη συσκευή που προορίζεται για τελική διάθεση κατά την αγορά μιας αντίστοιχης συσκευής.



VORTICE S.p.A. si riserva il diritto di apportare tutte le varianti migliorative ai prodotti in corso di vendita.
VORTICE S.p.A. reserves the right to make improvements to products at any time and without prior notice.
VORTICE S.p.A. se réserve le droit d'apporter toutes les variations afin d'améliorer ses produits en cours de commercialisation.
VORTICE S.p.A. behält sich vor, alle eventuellen Verbesserungsänderungen an den Produkten des Verkaufsangebots vorzunehmen.
VORTICE S.p.A. se reserva el derecho a hacer cambios en los productos para su mejora en cualquier momento sin previo aviso.
VORTICE S.p.A. 公司 股份有限公司 保留在产品销售期间进行产品改良的权利。

VORTICE GROUP COMPANIES

VORTICE S.p.A.
Strada Cerca, 2 - frazione di Zoate
20067 - Tribiano (MI)
Tel. +39 02-90.69.91
ITALY
vortice.com
postvendita@vortice-italy.com

VORTICE INDUSTRIAL Srl
Via B. Brugnoli, 3
37063 - Isola della Scala (VR)
Tel. +39 045 6631042
ITALY
vorticeindustrial.com
info@vorticeindustrial.com

VORTICE VENTILATION SYSTEM (CHANGZHOU) CO.LTD
Building 19, No.388 West Huanghe Road, Xinbei District,
Changzhou, Jiangsu Province CAP:213000
CHINA
vortice-china.com
vortice@vortice-china.com

VORTICE LIMITED
Beeches House-Eastern Avenue
Burton on Trent - DE 13 0BB
Tel. +44 1283-49.29.49
UNITED KINGDOM
vortice.ltd.uk
sales@vortice.ltd.uk

VORTICE LATAM S.A.
Bodega #6
Zona Franca Este Alajuela - Alajuela 20101
Tel. (+506) 2201 6934
COSTA RICA
vortice-latam.com
info@vortice-latam.com

CASALS VENTILACIÓN INDUSTRIAL IND., S.L.
Ctra. Camprodon, s/n
17860 - Sant Joan de les Abadesses (Girona)
SPAIN
casals.com
ventilacion@casals.com